

(19) 日本国特許庁(JP)

再公表特許(A1)

(11) 国際公開番号

W02015/033907

発行日 平成29年3月2日 (2017.3.2)

(43) 国際公開日 平成27年3月12日 (2015.3.12)

(51) Int.Cl.	F I	テーマコード (参考)
<b>A61B 17/34 (2006.01)</b>	A61B 17/34	4C160
<b>A61B 1/00 (2006.01)</b>	A61B 1/00 320E	4C161

審査請求 有 予備審査請求 未請求 (全 38 頁)

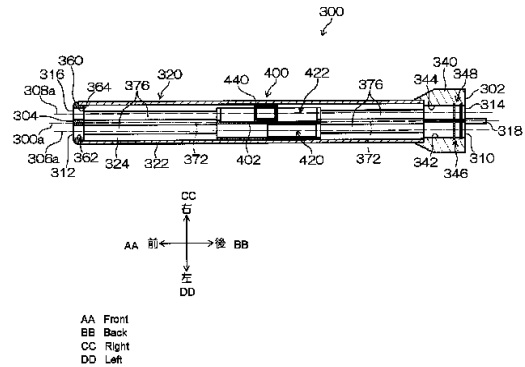
出願番号	特願2015-535471 (P2015-535471)	(71) 出願人	306037311 富士フイルム株式会社 東京都港区西麻布2丁目26番30号
(21) 国際出願番号	PCT/JP2014/072991	(74) 代理人	100083116 弁理士 松浦 憲三
(22) 国際出願日	平成26年9月2日 (2014.9.2)	(72) 発明者	出島 工 神奈川県足柄上郡開成町宮台798番地 富士フイルム株式会社内
(11) 特許番号	特許第6062557号 (P6062557)	Fターム(参考)	4C160 FF45 MM23 MM32 4C161 CC06 DD01 GG27 LL02
(45) 特許公報発行日	平成29年1月18日 (2017.1.18)		
(31) 優先権主張番号	61/873092		
(32) 優先日	平成25年9月3日 (2013.9.3)		
(33) 優先権主張国	米国 (US)		

最終頁に続く

(54) 【発明の名称】 内視鏡下外科手術装置及び外套管

(57) 【要約】

術者が望む画像を簡単に得られ、操作性の高い内視鏡下外科手術装置を提供する。外套管は、体腔内に内視鏡及び処置具を案内する外套管本体の内部にスライダを備える。スライダには内視鏡連結部及び処置具連結部が設けられ、内視鏡及び処置具のいずれか一方の進退移動に対して他方が連動しない不感帯領域と、内視鏡及び処置具のいずれか一方の進退移動に対して他方が連動する感帯領域とを有する。外套管の基端面には、軸方向が外套管の長手軸と平行に形成され、外套管の内部空間を通じて体腔内に流体を送り込むための送気チューブが着脱自在に接続される送気コネクタが設けられる。



**【特許請求の範囲】****【請求項 1】**

体腔内を観察する内視鏡と、前記体腔内の患部を検査又は処置する処置具と、前記内視鏡及び前記処置具を前記体腔内に案内する外套管と、を備える内視鏡下外科手術装置であって、

前記外套管は、

体壁を貫通して体腔内に挿入される外套管本体と、

前記外套管本体の内部に設けられ、前記内視鏡を進退自在に挿通可能な内視鏡挿通路と

、前記外套管本体の内部に設けられ、前記処置具を進退自在に挿通可能な処置具挿通路と

、前記外套管本体の内部において進退自在に構成され、前記内視鏡挿通路に挿通された前記内視鏡に連結される内視鏡連結部と、前記処置具挿通路に挿通された前記処置具に連結される処置具連結部とを有し、前記内視鏡及び前記処置具のいずれか一方の進退移動に対して他方が連動しない不感帯領域と、前記内視鏡及び前記処置具のいずれか一方の進退移動に対して他方が連動する感帯領域とを有する連動部材と、

前記外套管本体の基端面に設けられ、軸方向が前記外套管本体の長手軸と平行に形成され、前記外套管本体の内部空間を通じて前記体腔内に流体を送り込むためのチューブ体が着脱自在に接続される流体供給用コネクタと、

を備える内視鏡下外科手術装置。

**【請求項 2】**

前記流体供給用コネクタは、前記体腔内に対して気腹用気体を送気するための送気コネクタである請求項 1 に記載の内視鏡下外科手術装置。

**【請求項 3】**

前記内視鏡挿通路に挿通可能な細長の第 1 軸部と、前記処置具挿通路に挿通可能な細長の第 2 軸部と、前記第 1 軸部及び前記第 2 軸部の基端側に設けられる頭部とから構成される内針を更に備え、

前記頭部には、前記内視鏡挿通路及び前記処置具挿通路にそれぞれ前記第 1 及び第 2 軸部が挿通され、前記第 1 及び第 2 軸部の先端が前記外套管本体の先端から突出した状態において、前記流体供給用コネクタと干渉する部分が切り欠かれた切欠き部を有する請求項 1 又は 2 に記載の内視鏡下外科手術装置。

**【請求項 4】**

前記連動部材は、前記外套管本体に対する前記内視鏡及び前記処置具の位置関係を変え、ることなく、前記処置具を軸周りに回転可能に構成する請求項 1 ~ 3 のいずれか 1 項に記載の内視鏡下外科手術装置。

**【請求項 5】**

前記連動部材は、前記内視鏡と連結され前記内視鏡と一体的に進退移動するスライダ部材と、前記処置具と連結され前記処置具と一体的に進退移動するスリーブ部材とを有し、前記スリーブ部材は前記スライダ部材に対して進退移動可能な範囲が制限される請求項 1 ~ 4 のいずれか 1 項に記載の内視鏡下外科手術装置。

**【請求項 6】**

前記スリーブ部材は、前記スライダ部材に対して軸回りに回転可能に構成される請求項 5 に記載の内視鏡下外科手術装置。

**【請求項 7】**

前記スライダ部材は、前記外套管本体に対して軸回りに回転不能に構成される請求項 5 又は 6 に記載の内視鏡下外科手術装置。

**【請求項 8】**

前記連動部材の前記内視鏡に対する固定力を F 1、前記連動部材の前記処置具に対する固定力を F 2 としたとき、次式を満たすように構成される請求項 1 ~ 7 のいずれか 1 項に記載の内視鏡下外科手術装置。

10

20

30

40

50

$F 1 > F 2$

【請求項 9】

前記内視鏡挿通路に設けられ、前記体腔内の気密を確保する第 1 弁部材と、  
前記処置具挿通路に設けられ、前記体腔内の気密を確保する第 2 弁部材と、を更に備え

、  
前記連動部材の前記内視鏡に対する固定力を  $F 1$ 、前記連動部材の前記処置具に対する固定力を  $F 2$ 、前記内視鏡が進退移動する際に前記内視鏡が前記第 1 弁部材から受ける摩擦力を  $F 3$  としたとき、次式を満たすように構成される請求項 1 ~ 8 のいずれか 1 項に記載の内視鏡下外科手術装置。

$F 1 > F 3$

$F 2 > F 3$

【請求項 10】

体壁を貫通して体腔内に挿入される外套管本体と、

前記外套管本体の内部に設けられ、前記体腔内を観察する内視鏡を進退自在に挿通可能な内視鏡挿通路と、

前記外套管本体の内部に設けられ、前記体腔内の患部を検査又は処置する処置具を進退自在に挿通可能な処置具挿通路と、

前記外套管本体の内部において進退自在に構成され、前記内視鏡挿通路に挿通された前記内視鏡に連結される内視鏡連結部と、前記処置具挿通路に挿通された前記処置具に連結される処置具連結部とを有し、前記内視鏡及び前記処置具のいずれか一方の進退移動に対して他方が連動しない不感帯領域と、前記内視鏡及び前記処置具のいずれか一方の進退移動に対して他方が連動する感帯領域とを有する連動部材と、

前記外套管本体の基端面に設けられ、軸方向が前記外套管本体の長手軸と平行に形成され、前記外套管本体の内部空間を通じて前記体腔内に流体を送り込むためのチューブ体が着脱自在に接続される流体供給用コネクタと、

を備える外套管。

【請求項 11】

前記流体供給用コネクタは、前記体腔内に対して気腹用気体を送気するための送気コネクタである請求項 10 に記載の外套管。

【請求項 12】

前記内視鏡挿通路に挿通可能な細長の第 1 軸部と、前記処置具挿通路に挿通可能な細長の第 2 軸部と、前記第 1 軸部及び前記第 2 軸部の基端側に設けられる頭部とから構成される内針を更に備え、

前記頭部には、前記内視鏡挿通路及び前記処置具挿通路にそれぞれ前記第 1 及び第 2 軸部が挿通され、前記第 1 及び第 2 軸部の先端が前記外套管本体の先端から突出した状態において、前記流体供給用コネクタと干渉する部分が切り欠かれた切欠き部を有する請求項 10 又は 11 に記載の外套管。

【請求項 13】

前記連動部材は、前記外套管本体に対する前記内視鏡及び前記処置具の位置関係を変え  
ることなく、前記処置具を軸周りに回転可能に構成する請求項 10 ~ 12 のいずれか 1 項  
に記載の外套管。

【請求項 14】

前記連動部材は、前記内視鏡と連結され前記内視鏡と一体的に進退移動するスライダ部材と、前記処置具と連結され前記処置具と一体的に進退移動するスリーブ部材とを有し、前記スリーブ部材は前記スライダ部材に対して進退移動可能な範囲が制限される請求項 10 ~ 13 のいずれか 1 項に記載の外套管。

【請求項 15】

前記スリーブ部材は、前記スライダ部材に対して軸回りに回転可能に構成される請求項 14 に記載の外套管。

【請求項 16】

10

20

30

40

50

前記スライダ部材は、前記外套管本体に対して軸回りに回転不能に構成される請求項 14 又は 15 に記載の外套管。

【請求項 17】

前記連動部材の前記内視鏡に対する固定力を  $F_1$ 、前記連動部材の前記処置具に対する固定力を  $F_2$  としたとき、次式を満たすように構成される請求項 10 ~ 16 のいずれか 1 項に記載の外套管。

$$F_1 > F_2$$

【請求項 18】

前記内視鏡挿通路に設けられ、前記体腔内の気密を確保する第 1 弁部材と、  
前記処置具挿通路に設けられ、前記体腔内の気密を確保する第 2 弁部材と、を更に備え

10

、  
前記連動部材の前記内視鏡に対する固定力を  $F_1$ 、前記連動部材の前記処置具に対する固定力を  $F_2$ 、前記内視鏡が進退移動する際に前記内視鏡が前記第 1 弁部材から受ける摩擦力を  $F_3$  としたとき、次式を満たすように構成される請求項 10 ~ 17 のいずれか 1 項に記載の外套管。

$$F_1 > F_3$$

$$F_2 > F_3$$

【発明の詳細な説明】

【技術分野】

【0001】

20

本発明は、内視鏡下外科手術装置及び外套管に係り、特に、体腔内に挿入された内視鏡と処置具を連動した状態で操作可能な内視鏡下外科手術装置及び外套管に関する。

【背景技術】

【0002】

従来より、処置具と内視鏡を患者の体腔内に挿入し、体腔内に挿入された処置具による患部の処置状態を内視鏡によって観察しながらその処置作業を行う内視鏡下外科手術が知られている。この手術においては、術者が手術のし易い視野を得るために、内視鏡の観察位置を変更する操作が随時行われている。

【0003】

一般に内視鏡下外科手術では、術者の手は処置具の操作で塞がっており、内視鏡の観察位置を変更する操作はスコピストと呼ばれる助手により行われる。このため、内視鏡の観察位置を変更する場合には、術者が助手に対して逐次指示を与えなければならない。それゆえ、内視鏡の向きを術者が望む方向に正しく向ける作業が難しく、術者にストレスがかかりやすい。また、術者が指示を出してから助手が操作するため、手術時間が長期化しやすい傾向がある。また、助手は、術者の手技を邪魔しないように内視鏡を操作しなければならない、操作が複雑となりやすい。

30

【0004】

これに対し、例えば特許文献 1 には、内視鏡下での手術を円滑に行うことを目的として、内視鏡の視野の変動に追従して処置具を移動させる内視鏡手術システムが開示されている。この内視鏡手術システムは、内視鏡と処置具とを一体のシース（ガイド部材）に挿入した状態で、内視鏡の移動量（回転角及び挿抜量）を検出し、その検出結果に基づいてシースに対する処置具の移動量（回転角及び挿抜量）を制御することにより、内視鏡の視野から処置具の処置部が外れないようにしている。

40

【0005】

また、特許文献 2 には、内視鏡下の手術中に体腔内に挿入された処置具の移動に追従して内視鏡の視野を変更する内視鏡手術装置が開示されている。この内視鏡手術装置は、内視鏡の先端部に処置具を機械的に連結して処置具と内視鏡の先端部とを一体的に移動して処置具の移動する向きに内視鏡の観察光軸を移動させるものである。

【0006】

また、内視鏡や処置具を体腔内に案内する外套管においては、体腔内に気腹ガスを送り

50

込むための送気チューブが接続される送気コネクタ（気腹ポート）が設けられたものが知られている（例えば、特許文献3参照）。

【先行技術文献】

【特許文献】

【0007】

【特許文献1】特開2004-141486号公報

【特許文献2】特開2003-325436号公報

【特許文献3】特表2012-505055号公報

【発明の概要】

【発明が解決しようとする課題】

【0008】

しかしながら、特許文献1に開示された内視鏡手術システムは、内視鏡と処置具を機械的に連動させるものではなく、内視鏡と処置具の連動制御を行うための機構の大型化や複雑化を招きやすい問題がある。また、この内視鏡手術システムは、内視鏡の移動に追従して処置具を移動させるものであり、処置具の移動に追従して内視鏡を移動させるものではない。このため、内視鏡の視野を変更するためには助手の手を借りることが必要であり、術者の意図どおりに内視鏡の観察位置を変更するための操作が煩雑となりやすく、手術時間の長期化を招きやすい問題がある。

【0009】

また、特許文献2に開示される内視鏡手術装置では、内視鏡と処置具が機械的に連結されて常に一体的に移動する構成であるため、処置具の微小な動きに連動して内視鏡の視野も微小に変化してしまう。このため、内視鏡によって得られる観察画像が微小に動いて見えづらくなる問題がある。特に内視鏡と処置具が平行な状態で体腔内に挿入される場合には、処置具の微小な動きに連動して観察対象の大きさが変化してしまい、遠近感をつかみにくい問題がある。

【0010】

また、特許文献3に開示されるように、1つの医療器具のみを体腔内に案内可能な外套管においては、送気コネクタは、外套管の基端側の側面に設けられるのが一般的である。これは、側面に送気コネクタを設けたとしても、外套管に挿通させた医療器具の位置に影響を与えることなく、外套管を軸周りに回転させることによって、送気コネクタや送気チューブが体壁と干渉しないようにすることができるためである。しかしながら、複数の医療器具を体腔内に案内する外套管においては、外套管を軸周りに回転させると、各医療器具の位置関係も変わってしまうため、術者が望む位置を維持しながら送気コネクタや送気チューブの体壁との干渉を回避することが困難な場合が生じ得る。

【0011】

このように、いずれの従来技術においても、内視鏡下での手術を円滑に行うためには各種問題があり、体腔内に挿入された内視鏡と処置具を連動させる技術は未だ十分なものとはいえない。

【0012】

本発明は、このような事情に鑑みてなされたもので、流体供給用コネクタや流体供給用のチューブ体との干渉を防ぎつつ、術者が望む画像を簡単に得ることができ、操作性が向上した内視鏡下外科手術装置及び外套管を提供することを目的とする。

【課題を解決するための手段】

【0013】

上記目的を達成するために、本発明の一態様に係る内視鏡下外科手術装置は、体腔内を観察する内視鏡と、体腔内の患部を検査又は処置する処置具と、内視鏡及び処置具を体腔内に案内する外套管と、を備える内視鏡下外科手術装置であって、外套管は、体壁を貫通して体腔内に挿入される外套管本体と、外套管本体の内部に設けられ、内視鏡を進退自在に挿通可能な内視鏡挿通路と、外套管本体の内部に設けられ、処置具を進退自在に挿通可能な処置具挿通路と、外套管本体の内部において進退自在に構成され、内視鏡挿通路に挿

10

20

30

40

50

通された内視鏡に連結される内視鏡連結部と、処置具挿通路に挿通された処置具に連結される処置具連結部とを有し、内視鏡及び処置具のいずれか一方の進退移動に対して他方が連動しない不感帯領域と、内視鏡及び処置具のいずれか一方の進退移動に対して他方が連動する感帯領域とを有する連動部材と、外套管本体の基端面に設けられ、軸方向が外套管本体の長手軸と平行に形成され、外套管本体の内部空間を通じて体腔内に流体を送り込むためのチューブ体が着脱自在に接続される流体供給用コネクタと、を備える。

【0014】

本発明の一態様において、流体供給用コネクタは、体腔内に対して気腹用気体を送気するための送気コネクタであることが好ましい。

【0015】

また、本発明の一態様において、内視鏡挿通路に挿通可能な細長の第1軸部と、処置具挿通路に挿通可能な細長の第2軸部と、第1軸部及び第2軸部の基端側に設けられる頭部とから構成される内針を更に備え、頭部には、内視鏡挿通路及び処置具挿通路にそれぞれ第1及び第2軸部が挿通され、第1及び第2軸部の先端が外套管本体の先端から突出した状態において、流体供給用コネクタと干渉する部分が切り欠かれた切欠き部を有することが好ましい。

【0016】

また、本発明の一態様において、連動部材は、外套管本体に対する内視鏡及び処置具の位置関係を変えなく、処置具を軸周りに回転可能に構成することが好ましい。

【0017】

また、本発明の一態様において、連動部材は、内視鏡と連結され内視鏡と一体的に進退移動するスライダ部材と、処置具と連結され処置具と一体的に進退移動するスリーブ部材とを有し、スリーブ部材はスライダ部材に対して進退移動可能な範囲が制限されることが好ましい。

【0018】

また、本発明の一態様において、スリーブ部材は、スライダ部材に対して軸回りに回転可能に構成されることが好ましい。

【0019】

また、本発明の一態様において、スライダ部材は、外套管本体に対して軸回りに回転不能に構成されることが好ましい。

【0020】

また、本発明の一態様において、連動部材の内視鏡に対する固定力を $F_1$ 、連動部材の処置具に対する固定力を $F_2$ としたとき、次式を満たすように構成されることが好ましい。

【0021】

$$F_1 > F_2$$

また、本発明の一態様において、内視鏡挿通路に設けられ、体腔内の気密を確保する第1弁部材と、処置具挿通路に設けられ、体腔内の気密を確保する第2弁部材と、を更に備え、連動部材の内視鏡に対する固定力を $F_1$ 、連動部材の処置具に対する固定力を $F_2$ 、内視鏡が進退移動する際に内視鏡が第1弁部材から受ける摩擦力を $F_3$ としたとき、次式

【0022】

$$F_1 > F_3$$

$$F_2 > F_3$$

また、本発明の他の態様に係る外套管は、体壁を貫通して体腔内に挿入される外套管本体と、外套管本体の内部に設けられ、体腔内を観察する内視鏡を進退自在に挿通可能な内視鏡挿通路と、外套管本体の内部に設けられ、体腔内の患部を検査又は処置する処置具を進退自在に挿通可能な処置具挿通路と、外套管本体の内部において進退自在に構成され、内視鏡挿通路に挿通された内視鏡に連結される内視鏡連結部と、処置具挿通路に挿通された処置具に連結される処置具連結部とを有し、内視鏡及び処置具のいずれか一方の進退移

10

20

30

40

50

動に対して他方が連動しない不感帯領域と、内視鏡及び処置具のいずれか一方の進退移動に対して他方が連動する感帯領域とを有する連動部材と、外套管本体の基端面に設けられ、軸方向が外套管本体の長手軸と平行に形成され、外套管本体の内部空間を通じて体腔内に流体を送り込むためのチューブ体が着脱自在に接続される流体供給用コネクタと、を備える。

【0023】

また、本発明の他の態様において、流体供給用コネクタは、体腔内に対して気腹用気体を送気するための送気コネクタであることが好ましい。

【0024】

また、本発明の他の態様において、内視鏡挿通路に挿通可能な細長の第1軸部と、処置具挿通路に挿通可能な細長の第2軸部と、第1軸部及び第2軸部の基端側に設けられる頭部とから構成される内針を更に備え、頭部には、内視鏡挿通路及び処置具挿通路にそれぞれ第1及び第2軸部が挿通され、第1及び第2軸部の先端が外套管本体の先端から突出した状態において、流体供給用コネクタと干渉する部分が切り欠かれた切欠き部を有することが好ましい。

10

【0025】

また、本発明の他の態様において、連動部材は、外套管本体に対する内視鏡及び処置具の位置関係を変えなく、処置具を軸周りに回転可能に構成することが好ましい。

【0026】

また、本発明の他の態様において、連動部材は、内視鏡と連結され内視鏡と一体的に進退移動するスライダ部材と、処置具と連結され処置具と一体的に進退移動するスリーブ部材とを有し、スリーブ部材はスライダ部材に対して進退移動可能な範囲が制限されることが好ましい。

20

【0027】

また、本発明の他の態様において、スリーブ部材は、スライダ部材に対して軸回りに回転可能に構成されることが好ましい。

【0028】

また、本発明の他の態様において、スライダ部材は、外套管本体に対して軸回りに回転不能に構成されることが好ましい。

【0029】

また、本発明の他の態様において、連動部材の内視鏡に対する固定力を $F_1$ 、連動部材の処置具に対する固定力を $F_2$ としたとき、次式を満たすように構成されることが好ましい。

30

【0030】

$$F_1 > F_2$$

また、本発明の他の態様において、内視鏡挿通路に設けられ、体腔内の気密を確保する第1弁部材と、処置具挿通路に設けられ、体腔内の気密を確保する第2弁部材と、を更に備え、連動部材の内視鏡に対する固定力を $F_1$ 、連動部材の処置具に対する固定力を $F_2$ 、内視鏡が進退移動する際に内視鏡が第1弁部材から受ける摩擦力を $F_3$ としたとき、次式を満たすように構成されることが好ましい。

40

【0031】

$$F_1 > F_3$$

$$F_2 > F_3$$

【発明の効果】

【0032】

本発明によれば、外套管本体の基端面に流体供給用コネクタを配置したことにより、外套管本体の側面に流体供給用コネクタを配置した構成に比べて、流体供給用コネクタや流体供給用のチューブ体の体壁との干渉を防ぎつつ、術者が望む画像を簡単に得ることが可能となり、操作性が向上する。また、1つの外套管に内視鏡と処置具とを挿入した場合、治療対象部位との関係で内視鏡と処置具との位置関係を適切な位置に設定するために外套

50

管の回転方向の位置を調整する必要が生じるが、その際に任意の位置に外套管を固定することが可能となる。

【図面の簡単な説明】

【0033】

【図1】本発明に係る内視鏡下外科手術装置の概略構成図

【図2】内視鏡挿入部の先端面を示した平面図

【図3】外套管を後左上方向から示した外観斜視図

【図4】外套管の内部構造を示した図3の4-4矢視断面図

【図5】図4の紙面に直交する平面で切断した基端キャップ周辺の断面図

【図6】図4の一部を拡大して示した拡大断面図

10

【図7】図6における7-7矢視断面図

【図8】スライダを後左上方向から示した斜視図

【図9】スライダを後右上方向から示した斜視図

【図10】スライダの断面図

【図11】スライダの作用の説明に使用した説明図

【図12】スライダの作用の説明に使用した説明図

【図13】スライダの作用の説明に使用した説明図

【図14】スライダの作用の説明に使用した説明図

【図15】外套管におけるスライダの支持機構の他の実施の形態を示した断面図

【図16】外套管におけるスライダの支持機構の他の実施の形態を示した断面図

20

【図17】外套管に内針を装着した状態を前左上方向から示した斜視図

【図18】外套管に内針を装着した状態を後左下方向から示した斜視図

【図19】内針を前左下方向から示した斜視図

【図20】内針を外套管に装着する際の様子を示した斜視図

【図21】外套管が体壁に刺入されるとき様子を示した図

【図22】処置具挿入部が手元側から体腔内の患部側に押し込まれるとき様子を示した図

【図23】処置具挿入部が手元側から体腔内の患部側に押し込まれるとき様子を示した図

【図24】処置具挿入部が体腔内の患部側から手元側に引き込まれるとき様子を示した図

30

【図25】処置具挿入部が体腔内の患部側から手元側に引き込まれるとき様子を示した図

【発明を実施するための形態】

【0034】

以下、添付図面に従って本発明の好ましい実施の形態について詳説する。なお、いずれの図面も説明のために要部を強調して示したものであり、実際の寸法とは異なる場合がある。

【0035】

<内視鏡下外科手術装置の構成>

40

図1は、本発明に係る内視鏡下外科手術装置の概略構成図である。図1に示すように内視鏡下外科手術装置10は、患者の体腔内を観察する内視鏡100と、患者の体腔内の患部を検査又は処置するための処置具200と、内視鏡100及び処置具200を体腔内に案内する外套管300（ガイド部材）と、を備える。

【0036】

<内視鏡の構成>

内視鏡100は、例えば腹腔鏡などの硬性内視鏡であり、体腔内に挿入される細長い挿入部（以下、「内視鏡挿入部」という。）102と、内視鏡挿入部102の基端側に連結される操作部104とを備える。操作部104には、ユニバーサルケーブル106が接続され、このユニバーサルケーブル106の先端部にプロセッサ装置108と光源装置11

50

0の各々がコネクタ(不図示)を介して着脱自在に接続される。また、プロセッサ装置108は、ケーブルを介してモニタ112に接続される。

【0037】

図2に示すように、内視鏡挿入部102の先端面114には、観察窓116及び照明窓118、118が設けられる。

【0038】

観察窓116の後方には観察光学系の対物レンズや、この対物レンズの結像位置に配置されたCCD(Charge-Coupled Device)やCMOS(Complementary Metal-Oxide Semiconductor)などの撮像素子が配設されている。この撮像素子を支持する基板には信号ケーブル(不図示)が接続される。信号ケーブルは図1の内視鏡挿入部102、操作部104、ユニバーサルケーブル106等に挿通されてコネクタ(不図示)まで延設され、プロセッサ装置108に接続される。観察窓116で取り込まれた観察像は、撮像素子の受光面に結像されて電気信号(撮像信号)に変換され、この電気信号が信号ケーブルを介してプロセッサ装置108に出力され、映像信号に変換される。そして、この映像信号はプロセッサ装置108に接続されたモニタ112に出力され、モニタ112の画面上に観察画像(内視鏡画像)が表示される。

10

【0039】

図2の照明窓118、118の後方にはライトガイド(不図示)の出射端が配設されている。このライトガイドは、図1の内視鏡挿入部102、操作部104、ユニバーサルケーブル106に挿通され、コネクタ(不図示)内に入射端が配設される。したがって、このコネクタを光源装置110に連結することによって、光源装置110から照射された照明光がライトガイドを介して照明窓118、118に伝送され、照明窓118、118から前方に照射される。なお、図2では、内視鏡挿入部102の先端面114には2つの照明窓118、118が配設されているが、照明窓118の数には限定はなく、その数は1つでもよいし3つ以上であってもよい。

20

【0040】

<処置具の構成>

図1に示すように、処置具200は、例えば鉗子からなり、体腔内に挿入される細長い挿入部(以下、「処置具挿入部」という。)202と、処置具挿入部202の基端側に設けられ、術者に把持される操作部204と、処置具挿入部202の先端側に設けられ、操作部204の操作によって動作可能な処置部206と、を備える。

30

【0041】

処置具挿入部202は、筒状のシース208と、このシース208内に軸心方向に移動自在に挿通された操作軸(不図示)とが設けられている。さらに操作部204は、固定ハンドル210とこの固定ハンドル210に対して回動ピンを介して回動可能に連結された可動ハンドル214が設けられている。そして、可動ハンドル214に操作軸の基端部が連結されている。

【0042】

処置部206には、開閉可能な一对の把持部材が設けられている。これらの把持部材は操作軸の先端部に図示しない駆動機構を介して連結されている。そして、操作部204の可動ハンドル214の回動操作に伴い操作軸及び駆動機構を介して処置部206の把持部材が開閉されるようになっている。

40

【0043】

なお、処置具200としては、鉗子に限らず、例えば、レーザープローブ、縫合器、電気メス、持針器、超音波吸引器などの他の処置具であってもよい。

【0044】

<外套管の構成>

図3は、外套管300を後左上方向から示した外観斜視図である。

【0045】

同図に示すように、外套管300は、内視鏡100の内視鏡挿入部102が進退自在に

50

挿通される内視鏡挿通路 306 と処置具 200 の処置具挿入部 202 が進退自在に挿通される処置具挿通路 308 とを有する。

【0046】

内視鏡挿通路 306 は、外套管 300 全体の中心軸を示す基準軸 300a（長手軸）に平行する内視鏡挿通軸 306a を中心軸として、少なくとも内視鏡挿入部 102 が挿通可能な直径を有し、かつ、外套管 300 の基端面 302 から先端面 304 まで貫通する外套管 300 内の空間部分を示す。内視鏡挿通軸 306a は、内視鏡挿通路 306 に挿通された内視鏡挿入部 102 の軸（中心軸）の位置に相当する。

【0047】

基端面 302 には、内視鏡挿入部 102 を内視鏡挿通路 306 に挿入する内視鏡挿入口 310 が設けられ、先端面 304 には、内視鏡挿通路 306 に挿入された内視鏡挿入部 102 を外部に繰り出す内視鏡繰出口 312 が設けられる。

10

【0048】

処置具挿通路 308 は、基準軸 300a に平行する処置具挿通軸 308a を中心軸として、少なくとも処置具挿入部 202 が挿通可能な直径を有し、かつ、外套管 300 の基端面 302 から先端面 304 まで貫通する外套管 300 内の空間部分を示す。処置具挿通軸 308a は、処置具挿通路 308 に挿通された処置具挿入部 202 の軸（中心軸）の位置に相当する。

【0049】

基端面 302 には、処置具挿入部 202 を処置具挿通路 308 に挿入する処置具挿入口 314 が設けられ、先端面 304 には、処置具挿通路 308 に挿入された処置具挿入部 202 を外部に繰り出す処置具繰出口 316 が設けられる。

20

【0050】

また、外套管 300 は、基端面 302 に送気コネクタ 318（流体供給用コネクタ）を備える。送気コネクタ 318 は、外套管 300 の内部において内視鏡挿通路 306 や処置具挿通路 308 と連通する送気管路の端部に設けられている。

【0051】

この送気コネクタ 318 には図 1 に示した送気チューブ 122（チューブ体）の一方の端部が接続され、送気チューブ 122 の他方の端部が気腹装置 120 に接続される。したがって、気腹装置 120 から送気チューブ 122 に炭酸ガスなどの気腹ガス（気腹用気体）を送気すると、その気腹ガスが送気コネクタ 318 から外套管 300 の内部に送られ、外套管 300 の内部を通じて先端面 304 の内視鏡繰出口 312 や処置具繰出口 316 から外套管 300 の外部へと送出されるようになっている。

30

【0052】

なお、外套管 300 が配置された空間の位置や向きに関して、基準軸 300a に沿った方向の基端面 302 から先端面 304 への向きを前、基準軸 300a から内視鏡挿通軸 306a への向きを左として、前、後、左、右、上、下という用語を用いる。

【0053】

（外套管の内部構造）

外套管 300 の具体的構成について説明する。図 4 は、外套管 300 の内部構造を示した断面図（図 3 の 4 - 4 矢視断面図）であり、基準軸 300a を含み、かつ、上下方向に直交する平面で切断した断面を示す。本明細書において、単に断面図という場合には図 4 と同一平面により切断した断面図を示すものとする。

40

【0054】

同図に示すように、外套管 300 は、前後方向のほぼ全体を占める外套管本体 320 と、外套管 300 の後部に配置される基端キャップ 340 と、先端部に配置される先端キャップ 360 と、外套管 300 の内部に配置されるスライダ 400（連動部材）と、を有する。なお、基端キャップ 340 及び先端キャップ 360 は、本発明の外套管本体の構成要素の一部であり、外套管本体 320 と別体で構成されてもよいし一体で構成されてもよい。

50

## 【 0 0 5 5 】

( 外套管本体の説明 )

外套管本体 3 2 0 は、硬質樹脂や金属等により基準軸 3 0 0 a を中心軸とする長細い円筒状に形成されており、外周を囲む外壁 3 2 2 と、外套管本体 3 2 0 の基端から先端まで貫通する管腔 3 2 4 とを有する。

## 【 0 0 5 6 】

管腔 3 2 4 には、内視鏡挿通軸 3 0 6 a と処置具挿通軸 3 0 8 a とが挿通し、内視鏡挿通路 3 0 6 と処置具挿通路 3 0 8 となる空間が設けられる。

## 【 0 0 5 7 】

また、管腔 3 2 4 は、送気コネクタ 3 1 8 から送り込まれた気腹ガスが通過する送気管路となる。

10

## 【 0 0 5 8 】

基端キャップ 3 4 0 は、外套管本体 3 2 0 の基端に取り付けられており、硬質樹脂や金属等により外套管本体 3 2 0 の外径よりも拡径された円柱状に形成されている。その後端には外套管 3 0 0 の基端面 3 0 2 となる平坦な後端面を有するとともに、基端面 3 0 2 から外套管本体 3 2 0 の管腔 3 2 4 まで貫通する貫通孔 3 4 2、3 4 4 を有する。

## 【 0 0 5 9 】

貫通孔 3 4 2 は、その中心軸が内視鏡挿通軸 3 0 6 a と同軸上に配置され、内視鏡挿通路 3 0 6 の一部を形成する。基端面 3 0 2 における貫通孔 3 4 2 の開口は、上述の内視鏡挿入口 3 1 0 に相当する。

20

## 【 0 0 6 0 】

貫通孔 3 4 4 は、その中心軸が処置具挿通軸 3 0 8 a と同軸上に配置され、処置具挿通路 3 0 8 の一部を形成する。基端面 3 0 2 における貫通孔 3 4 4 の開口は、上述の処置具挿入口 3 1 4 に相当する。

## 【 0 0 6 1 】

貫通孔 3 4 2 と貫通孔 3 4 4 の各々には弁部材 3 4 6、3 4 8 ( 第 1 弁部材 3 4 6、第 2 弁部材 3 4 8 ) が配置される。これらの弁部材 3 4 6、3 4 8 の詳細な説明については省略するが、例えば、内視鏡挿入部 1 0 2 や処置具挿入部 2 0 2 を挿通する場合にだけ開口して内視鏡挿入部 1 0 2 や処置具挿入部 2 0 2 の外周面 ( 側面 ) にほぼ隙間なく密接するスリットを有する。これにより弁部材 3 4 6、3 4 8 よりも先端側の空間の気密性を確保し、体腔内に注入した気腹ガスの体外への漏れ等が軽減される。

30

## 【 0 0 6 2 】

なお、弁部材 3 4 6、3 4 8 は、特定の構成のものに限定されず、周知かつ任意の構成のものを採用することができる。図 4 では、貫通孔 3 4 2 と貫通孔 3 4 4 の各々に 2 枚の弁部材を配置した構成を示しているが、1 枚又は 3 枚以上の弁部材を配置した構成であってもよい。

## 【 0 0 6 3 】

( 送気コネクタの説明 )

また、図 5 は、基準軸 3 0 0 a を含み、かつ、図 4 の紙面に直交する平面で外套管 3 0 0 を切断したときの基端キャップ 3 4 0 周辺の断面図である。同図に示すように基端キャップ 3 4 0 は、基端面 3 0 2 から外套管本体 3 2 0 の管腔 3 2 4 まで貫通する貫通孔 3 5 0 を有する。

40

## 【 0 0 6 4 】

この貫通孔 3 5 0 は、気腹ガスを流す送気管路の一部であり、その後端部が基準軸 3 0 0 a よりも下側の位置に形成される。その後端部には、気腹装置 1 2 0 からの送気チューブ 1 2 2 ( 図 1 参照 ) が接続される上述の送気コネクタ 3 1 8 が設けられる。

## 【 0 0 6 5 】

送気コネクタ 3 1 8 は、細長い円筒状に形成されており、その一部が貫通孔 3 5 0 の内部に埋没して固定される。これによって、基端面 3 0 2 において、基準軸 3 0 0 a よりも下側となる位置に、送気コネクタ 3 1 8 の軸 ( 中心軸 ) が基端面 3 0 2 にほぼ直交して配

50

置（基準軸 300 a と平行に配置）されると共に、送気コネクタ 318 が基端面 302 から後方に突出して配置される。

【0066】

この送気コネクタ 318 の外周に送気チューブ 122 を嵌めることによって送気コネクタ 318 に送気チューブ 122 が接続される。そして、気腹装置 120 から送気チューブ 122 に気腹ガスを送出すると、その気腹ガスが送気コネクタ 318 から外套管本体 320 の管腔 324 内に送り込まれる。

【0067】

（送気コネクタの基端面配置によるメリット）

ここで、一本の医療器具を体腔内に案内する外套管においては、送気コネクタは、外套管の基端面ではなく、側面に設けられるのが一般的である。

10

【0068】

仮に基端面に送気コネクタを設けたとすると内針と干渉してしまうためであり、また、側面に送気コネクタを設けたとしても、外套管に挿通させた医療器具の位置に影響を与えず、送気コネクタや送気チューブが体壁と干渉しないように外套管を軸周りに回転させることができることによる。

【0069】

一方、本実施の形態の外套管 300 では、外套管 300 を軸周りに回転させると、内視鏡挿入部 102 と処置具挿入部 202 の位置が変化する。そのため、体腔内における内視鏡挿入部 102 と処置具挿入部 202 との位置を術者が望む位置に維持しながら送気コネクタ 318 や送気チューブ 122 の体壁との干渉を回避することが困難な場合が生じ得る。

20

【0070】

そこで、本実施の形態の外套管 300 では、送気コネクタ 318 を外套管 300 の基端面 302 に配置することで、送気コネクタ 318 や送気チューブ 122 が体壁と干渉しないようにし、内針との干渉は、後述のように内針の構成を工夫することによって回避するようにしている。

【0071】

なお、送気コネクタ 318 及び外套管 300 内の送気管路は、気腹ガス以外の流体を体腔内に供給するために設けられたものであってもよい。

30

【0072】

図 4 に示す先端キャップ 360 は、外套管本体 320 の先端に取り付けられており、硬質樹脂や金属等により形成されている。その前側には外套管 300 の先端面 304 となる前面を有するとともに、外套管本体 320 の管腔 324 から先端面 304 まで貫通する貫通孔 362、364 を有する。

【0073】

貫通孔 362 は、その中心軸が内視鏡挿通軸 306 a と同軸上に配置され、内視鏡挿通路 306 の一部を形成する。先端面 304 における貫通孔 362 の開口は、上述の内視鏡挿出口 312 に相当する。

【0074】

貫通孔 364 は、その中心軸が処置具挿通軸 308 a と同軸上に配置され、処置具挿通路 308 の一部を形成する。先端面 304 における貫通孔 364 の開口は、上述の処置具挿出口 316 に相当する。

40

【0075】

また、上述のように気腹装置 120 から送気チューブ 122、基端キャップ 340 の送気コネクタ 318、及び、貫通孔 350 を介して外套管本体 320 の管腔 324 内に送り込まれた気腹ガスは、貫通孔 362 及び貫通孔 364 を介して外部（体腔内）に送り出される。

【0076】

以上の外套管本体 320、基端キャップ 340、及び、先端キャップ 360 は外套管 3

50

00の外壁を形成しているものであるが、必ずしも外套管300の外壁がこれらの分離された部材により構成されたものでなくてよい。

【0077】

また、外套管本体320において気腹ガスが通過する送気管路は、管腔324とは別に設けられた管腔であってもよい。

【0078】

(スライダの説明)

次に、スライダ400について説明する。

【0079】

図4に示すスライダ400は、外套管本体320の管腔324内に収容され、基準軸300a方向に進退移動可能に支持される。

10

【0080】

このスライダ400は、内視鏡挿通路306に挿通された内視鏡挿入部102と、処置具挿通路308に挿通された処置具挿入部202とに連結し、いずれか一方の前後方向(軸方向)への進退移動に対して他方が連動しない不感帯領域と、いずれか一方の進退移動に対して他方が連動する感帯領域とを有する連動部材である。

【0081】

即ち、内視鏡挿入部102は、処置具挿入部202の軸方向の進退移動に対して遊びを持って連動するようになっている。

【0082】

これによって、術者が処置具挿入部202を軸方向に進退操作したとき、処置具挿入部202の軸方向への変位が大きい場合(大振幅の進退動作が行われた場合)には、前後上下左右に内視鏡挿入部102も連動して進退移動するので、術者の意図通りに内視鏡100の視野や向き等を変えることができる。また、視野は常に処置具先端を撮像することになり、処置するために最適な画像が自動で提供される。処置部以外の箇所を確認したい場合は、鉗子を動かすことにより確認ができ、術者が思い通りに操作できる。したがって、術者とは別に内視鏡100の操作を行う助手(スコピスト)を不要にすることができ、術者が助手に対して内視鏡の視野や向き等を逐次指示しなければならないという煩わしさも無くすることができる。

20

【0083】

また、処置具挿入部202の軸方向への変位が小さい場合(小振幅の進退動作が行われた場合)には、内視鏡挿入部102が連動しないため、観察画像内における観察対象の大きさが不要に変動してしまうことを防止することができ、遠近感を適切に保ち、安定した観察画像を提供することができる。

30

【0084】

(スライダの内部構造)

スライダ400の内部構造について説明する。

【0085】

図6は、図4においてスライダ400が配置されている部分を拡大して示した拡大断面図であり、内視鏡挿通路306及び処置具挿通路308の各々に内視鏡挿入部102及び処置具挿入部202を挿通させた状態を示す。

40

【0086】

図7は、図6における7-7矢視断面図である。

【0087】

また、図8及び図9は、各々、スライダ400を後左上方向と後右上方向から示した斜視図であり、図10は、スライダ400のみの断面図である。

【0088】

図6~図10に示すように、スライダ400は、スライダ400の構成部品を保持するスライダ本体402(スライダ部材)を有する。そのスライダ本体402は、図7~図9に示されているように平坦な上面404及び下面406を有するとともに、上面404及

50

び下面 406 の各々に凸条部 408、410 を有する。

【0089】

凸条部 408、410 は、各々、上面 404 及び下面 406 の左右方向のほぼ中央部において、上下方向に突出すると共に、外套管本体 320 の管腔 324 内において基準軸 300a 方向（前後方向）に延在しており、それらは、図 7 に示すように外套管本体 320 の管腔 324 内の上部及び下部に設けられたガイド溝 370、372 に嵌入される。

【0090】

各ガイド溝 370、372 は、管腔 324 内の上部及び下部の各々に配置される左右一対のガイド板 374、374 と、ガイド板 376、376 の隙間によって形成される。

【0091】

図 4 には、管腔 324 内の下部に配置されるガイド板 376、376 が示されており、これに示されるように、各ガイド板 374、374、376、376 は、長板状に形成されており、基端キャップ 340 と先端キャップ 360 との間に掛け渡されることによって、基準軸 300a 方向に沿って設置される。

【0092】

これによって、各ガイド溝 370、372 が管腔 324 内において基端キャップ 340 から先端キャップ 360 まで基準軸 300a 方向に沿って配置される。

【0093】

スライダ 400 は、図 7 に示すように管腔 324 内に収容配置された状態では、凸条部 408、410 の各々がガイド溝 370、372 に嵌入すると共に、上面 404 及び下面 406 の各々がガイド板 374、374、376、376 に接触又は近接する。これにより、スライダ 400（スライダ本体 402）は、管腔 324 内において前後方向に進退移動可能に支持され、かつ、上下左右方向への移動や全方向への回転が規制された状態（少なくとも基準軸 300a 周りの回転が不能な状態）で支持される。

【0094】

なお、ガイド溝 370、372 は、外套管本体 320 の管腔 324 内に配置されたガイド板 374、374、376、376 によって形成されるものではなく、外套管本体 320 の外壁 322 に形成されたものであってもよいし、他の構成により形成されたものであってもよい。

【0095】

また、スライダ 400（スライダ本体 402）が外套管本体 320 に対して前後方向に進退移動する範囲（移動可能範囲）は、スライダ 400 が基端キャップ 340 に当接する位置を後端（最基端位置）、先端キャップ 360 に当接する位置を前端（最先端位置）とする範囲となる。ただし、スライダ 400 の移動可能範囲の後端と前端は、基端キャップ 340 と先端キャップ 360 によって規制されたものでなくてもよい。

【0096】

また、スライダ 400 は、図 10 に示すように、内視鏡挿入部 102 と連結（係合）する内視鏡連結部 420 と、処置具挿入部 202 と連結（係合）する処置具連結部 422 とを有する。

【0097】

（内視鏡連結部の説明）

内視鏡連結部 420 は、スライダ本体 402 の左側に設けられており、外套管本体 320 の管腔 324 内において内視鏡挿通路 306 となる空間を確保するとともに図 6 のようにして内視鏡挿入部 102 が挿通される貫通孔 424 と、内視鏡挿通路 306 に挿通された内視鏡挿入部 102 の外周面（側面）に圧接する圧接部材 426 とを備える。

【0098】

貫通孔 424 は、スライダ本体 402 の後端から前端まで貫通形成されており、少なくとも内視鏡挿入部 102 の外径よりも大きな直径を有する。その貫通孔 424 の中心軸は、管腔 324 内において内視鏡挿通軸 306a と同軸上に配置される。

【0099】

10

20

30

40

50

貫通孔 4 2 4 の後端側には、圧接部材 4 2 6 を取り付けるための圧接部材取付部 4 2 8 が設けられる。

【 0 1 0 0 】

圧接部材取付部 4 2 8 は、貫通孔 4 2 4 の他の位置範囲よりも内径が拡大されるとともに、周方向の一部の範囲（スライダ 4 0 0 の左側面）においてスライダ本体 4 0 2 の外面（左側面 4 3 1）まで貫通した開口 4 3 0（図 8 参照）が形成されている。この開口 4 3 0 から圧接部材 4 2 6 が貫通孔 4 2 4 へと嵌入されて圧接部材 4 2 6 が圧接部材取付部 4 2 8 においてスライダ本体 4 0 2 に固定される。

【 0 1 0 1 】

圧接部材 4 2 6 は、図 7 に示すように弾性ゴムやバネなどの弾性材により環状に形成されており、その貫通孔 4 3 2 の中心軸が内視鏡挿通軸 3 0 6 a と同軸上に配置される。

10

【 0 1 0 2 】

これによって、内視鏡挿通路 3 0 6 に内視鏡挿入部 1 0 2 を挿通させたときには、図 6 のように内視鏡挿入部 1 0 2 が圧接部材 4 2 6 の貫通孔 4 3 2 を挿通する。

【 0 1 0 3 】

なお、圧接部材取付部 4 2 8 の開口 4 3 0 における圧接部材 4 2 6 の外周面の位置は、開口 4 3 0 周辺のスライダ本体 4 0 2 の左側面 4 3 1 の位置とほぼ一致している。即ち、圧接部材取付部 4 2 8 の開口 4 3 0 は、圧接部材 4 2 6 を配置するスペースを提供しており、圧接部材 4 2 6 をスライダ本体 4 0 2 の内部に完全に収容する構成と比較すると、スライダ本体 4 0 2 が小型化され、これに伴い外套管本体 3 2 0 の外径も細径化されている。

20

【 0 1 0 4 】

また、圧接部材 4 2 6 の内径（貫通孔 4 3 2 の直径）は、内視鏡挿入部 1 0 2 の外径よりもわずかに小さい。

【 0 1 0 5 】

そのため、内視鏡挿入部 1 0 2 を圧接部材 4 2 6 の貫通孔 4 3 2 に挿通させた際には、貫通孔 4 3 2 が押し広げられて圧接部材 4 2 6 が変形する。この変形により、圧接部材 4 2 6 に弾性力が生じて貫通孔 4 3 2 に挿通された内視鏡挿入部 1 0 2 に圧接部材 4 2 6 が圧接（係合）される。

30

【 0 1 0 6 】

したがって、内視鏡挿入部 1 0 2 と圧接部材 4 2 6 との相対的な動きに対して摩擦力が作用する。そして、内視鏡挿入部 1 0 2 と圧接部材 4 2 6 との間に、その摩擦力よりも大きな外力が加わらない限り、内視鏡挿入部 1 0 2 と圧接部材 4 2 6 との間に相対的な動きが生じず、内視鏡挿入部 1 0 2 とスライダ 4 0 0（スライダ本体 4 0 2）とが圧接部材 4 2 6 を介して連動可能に連結（係合）された状態となる。

【 0 1 0 7 】

これにより、内視鏡挿入部 1 0 2 の前後方向（軸方向）への進退移動に連動してスライダ 4 0 0（スライダ本体 4 0 2）も一体的に進退移動する。

【 0 1 0 8 】

40

なお、ここでの連結は、圧接部材 4 2 6 の弾性力によるものなので、スライダ 4 0 0（スライダ本体 4 0 2）に対して連結される内視鏡挿入部 1 0 2 の係合位置（内視鏡挿入部 1 0 2 においてスライダ 4 0 0 が係合される位置）を任意に調整することができる。

【 0 1 0 9 】

（処置具連結部の説明）

処置具連結部 4 2 2 は、図 1 0 に示すように、スライダ本体 4 0 2 の右側に設けられており、処置具挿入部 2 0 2 に連結されるスリーブ 4 4 0（スリーブ部材）と、スリーブ 4 4 0 を処置具挿通軸 3 0 8 a 方向（前後方向）に進退移動可能にガイドするガイド部 4 6 0 とを備える。

【 0 1 1 0 】

50

スリーブ４４０は、詳細を後述するガイド部４６０のスリーブ収容空間４６４に収容されるとともに、前後方向に進退移動可能に支持されており、図７に示すように外側を囲むスリーブ本体（枠体）４４４と、内側に配置される圧接部材４４６とを備える。

【０１１１】

スリーブ本体４４４は、円筒状に形成されており、少なくとも処置具挿入部２０２の外径よりも大きな直径の貫通孔４４８を有する。その貫通孔４４８の中心軸は外套管本体３２０の管腔３２４内において処置具挿通軸３０８aと同軸上に配置され、処置具挿通路３０８の空間を確保する。

【０１１２】

圧接部材４４６は、弾性ゴムやバネなどの弾性材により環状に形成されており、スリーブ本体４４４の貫通孔４４８に嵌入されてスリーブ本体４４４に固定される。圧接部材４４６の貫通孔４５０の中心軸は、外套管本体３２０の管腔３２４内において処置具挿通軸３０８aと同軸上に配置される。

【０１１３】

したがって、処置具挿通路３０８に処置具挿入部２０２を挿通させたときには、図６のように処置具挿入部２０２が圧接部材４４６の貫通孔４５０を挿通する。

【０１１４】

また、圧接部材４４６の内径（貫通孔４５０の直径）は、処置具挿入部２０２の外径よりもわずかに小さい。

【０１１５】

そのため、処置具挿入部２０２を圧接部材４４６の貫通孔４５０に挿通させた際には、貫通孔４５０が押し広げられて圧接部材４４６が変形する。この変形により、圧接部材４４６に弾性力が生じて貫通孔４５０に挿通された処置具挿入部２０２に圧接部材４４６が圧接（係合）される。

【０１１６】

したがって、処置具挿入部２０２と圧接部材４４６との相対的な動きに対して摩擦力が作用する。そして、処置具挿入部２０２と圧接部材４４６との間に、その摩擦力よりも大きな外力が加わらない限り、処置具挿入部２０２と圧接部材４４６との間に相対的な動きが生じず、処置具挿入部２０２とスリーブ４４０とが圧接部材４４６を介して連動可能に連結（係合）された状態となる。

【０１１７】

これによって、処置具挿入部２０２の前後方向（軸方向）への進退移動に連動してスリーブ４４０も一体的に進退移動する。

【０１１８】

また、処置具挿入部２０２の軸周りの回転に連動してスリーブ４４０もスライダ本体４０２に対して回転する。

【０１１９】

なお、ここでの処置具挿入部２０２とスリーブ４４０との連結は、圧接部材４４６の弾性力によるものなので、スリーブ４４０に対して連結される処置具挿入部２０２の係合位置（処置具挿入部２０２においてスリーブ４４０が係合される位置）を任意に調整することができる。

【０１２０】

また、スライダ４００の内視鏡連結部４２０に内視鏡挿入部１０２を固定する領域を内視鏡固定領域といい、スライダ４００の処置具連結部４２２に処置具挿入部２０２を固定する領域を処置具固定領域というものとする。本形態においては、内視鏡固定領域は内視鏡挿入部１０２の外周面に圧接する圧接部材４２６の内周面の領域に相当し、処置具固定領域は、処置具挿入部２０２の外周面に圧接する圧接部材４４６の内周面の領域に相当する。このとき、内視鏡固定領域は処置具固定領域よりも軸方向に長くなるよう構成することが望ましい。

【０１２１】

10

20

30

40

50

一方、処置具連結部 4 2 2 のガイド部 4 6 0 は、図 7、図 9 に示すように、外套管本体 3 2 0 の管腔 3 2 4 内において処置具挿通軸 3 0 8 a ( 基準軸 3 0 0 a ) 方向に延びるガイド面 4 6 2 を有する。

【 0 1 2 2 】

ガイド面 4 6 2 は基準軸 3 0 0 a に直交する断面において開口を右側に向けて U 字状に湾曲しており、図 7 のように外套管本体 3 2 0 の管腔 3 2 4 内において、そのガイド面 4 6 2 の開口に外套管本体 3 2 0 ( 外壁 3 2 2 ) の内周面が対向して配置される。

【 0 1 2 3 】

これによって、ガイド面 4 6 2 と外套管本体 3 2 0 の内周面とで囲まれた空間がガイド部 4 6 0 のスリーブ収容空間 4 6 4 として形成される。

10

【 0 1 2 4 】

スリーブ収容空間 4 6 4 は、処置具挿通軸 3 0 8 a が挿通する位置に形成され、処置具挿通軸 3 0 8 a に沿って延在する。

【 0 1 2 5 】

このスリーブ収容空間 4 6 4 には、上述のようにスリーブ 4 4 0 が収容配置され、スリーブ 4 4 0 の中心軸が処置具挿通軸 3 0 8 a と同軸上に配置される。

【 0 1 2 6 】

スリーブ収容空間 4 6 4 においてスリーブ 4 4 0 の外周面は、ガイド面 4 6 2 と外套管本体 3 2 0 の内周面に接触又は近接する。

20

【 0 1 2 7 】

これによって、スリーブ収容空間 4 6 4 においてスリーブ 4 4 0 は、前後方向に移動可能に、かつ、軸周りに回転可能に支持され、上下左右方向への移動が規制された状態で支持される。

【 0 1 2 8 】

また、ガイド部 4 6 0 ( スライダ本体 4 0 2 ) は、図 9、図 1 0 に示すようにその基端側と先端側の各々に、ガイド面 4 6 2 の端縁に沿ってガイド面 4 6 2 に直交する方向に突出形成された端縁部 4 6 6、4 6 8 を有する。

【 0 1 2 9 】

これらの端縁部 4 6 6、4 6 8 は、スリーブ収容空間 4 6 4 に配置されたスリーブ 4 4 0 が前後方向に進退移動した際に、スリーブ 4 4 0 の端部に当接してスリーブ 4 4 0 の移動を規制する。

30

【 0 1 3 0 】

したがって、スリーブ 4 4 0 は、端縁部 4 6 6 に当接する位置を後端、端縁部 4 6 8 の当接する位置を前端として、スライダ本体 4 0 2 に対して前後方向に進退移動する範囲 ( 移動可能範囲 ) が制限される。ただし、スリーブ 4 4 0 の移動可能範囲の後端と前端は、端縁部 4 6 6 と端縁部 4 6 8 によって規制されたものでなくてもよい。

【 0 1 3 1 】

なお、本実施の形態では、ガイド部 4 6 0 のスリーブ収容空間 4 6 4 を、スライダ本体 4 0 2 のガイド面 4 6 2 と外套管本体 3 2 0 の内周面とで形成するものとしている。そのため、スリーブ収容空間 4 6 4 をスライダ本体 4 0 2 のみで形成し、スリーブ 4 4 0 をスライダ本体 4 0 2 の内部に完全に収容する構成と比較して、スライダ本体 4 0 2 が小型化され、これに伴い外套管本体 3 2 0 の外径も細径化されている。しかしながら、スリーブ 4 4 0 をスライダ本体 4 0 2 の内部に完全に収容する構成としてもよい。

40

【 0 1 3 2 】

( 内視鏡及び処置具の連結時のスライダの作用 )

以上のように構成されたスライダ 4 0 0 によれば、外套管 3 0 0 の内視鏡挿通路 3 0 6 に挿通された内視鏡挿入部 1 0 2 とスライダ本体 4 0 2 が連結し、外套管 3 0 0 の処置具挿通路 3 0 8 に挿通された処置具挿入部 2 0 2 とスリーブ 4 4 0 とが連結する。

【 0 1 3 3 】

そして、図 1 1 に示すようにスリーブ 4 4 0 がスライダ本体 4 0 2 に対する移動可能範

50

囲の後端及び前端に到達していない状態において、術者が処置具挿入部 2 0 2 を軸方向（前後方向）に進退移動させるための進退操作を行ったとする。

【 0 1 3 4 】

このとき、スリーブ 4 4 0 がスライダ本体 4 0 2 に対する移動可能範囲内で進退移動した場合には、処置具挿入部 2 0 2 の進退移動に対してスライダ本体 4 0 2 が移動しない。したがって、処置具挿入部 2 0 2 の進退移動に対して内視鏡挿入部 1 0 2 が連動しない不感帯領域が存在する。

【 0 1 3 5 】

一方、図 1 2 に示すようにスリーブ 4 4 0 がスライダ本体 4 0 2 に対する移動可能範囲の後端に到達している状態において、処置具挿入部 2 0 2 を後退操作すると、処置具挿入部 2 0 2 とともにスリーブ 4 4 0 及びスライダ本体 4 0 2 が外套管本体 3 2 0 に対して後退する。これによって、内視鏡挿入部 1 0 2 が処置具挿入部 2 0 2 と連動して後退する。

10

【 0 1 3 6 】

同様に、図 1 3 に示すようにスリーブ 4 4 0 がスライダ本体 4 0 2 に対する移動可能範囲の前端に到達している状態において、処置具挿入部 2 0 2 を前進操作すると、処置具挿入部 2 0 2 とともにスリーブ 4 4 0 及びスライダ本体 4 0 2 が外套管本体 3 2 0 に対して前進する。これによって、内視鏡挿入部 1 0 2 が処置具挿入部 2 0 2 と連動して前進する。

【 0 1 3 7 】

したがって、上記のように処置具挿入部 2 0 2 を軸方向に大きく変位させた場合（大振幅の進退動作が行われた場合）には、処置具挿入部 2 0 2 と連動して内視鏡挿入部 1 0 2 が軸方向に変位し、処置具挿入部 2 0 2 の軸方向の変位が小さい場合（小振幅の進退動作が行われた場合）には内視鏡挿入部 1 0 2 が軸方向に変位しないようになっている。

20

【 0 1 3 8 】

また、本実施の形態では、スライダ本体 4 0 2 が前後方向への進退移動のみに規制されているのに対して、スリーブ 4 4 0 がスライダ本体 4 0 2 に対して軸周りに回転可能に支持されている。そのため、図 1 4 に示すように、処置具挿入部 2 0 2 を軸周りに回転操作した場合に、スライダ本体 4 0 2 が回転せずに、処置具挿入部 2 0 2 及びスリーブ 4 4 0 が軸周りに回転する。

【 0 1 3 9 】

したがって、内視鏡挿入部 1 0 2 と処置具挿入部 2 0 2 との外套管 3 0 0 に対する位置（体腔内での位置）を変えなく、処置具挿入部 2 0 2 の軸周りの回転角度を変えることができる。

30

【 0 1 4 0 】

即ち、体壁に刺入した外套管 3 0 0 に内視鏡挿入部 1 0 2 と処置具挿入部 2 0 2 とを挿通させて所定の患部に処置を施す場合に、一般的な手技においては、内視鏡 1 0 0 は内視鏡挿入部 1 0 2 の上下左右方向の位置と軸周りの回転角度が固定されて使用される。

【 0 1 4 1 】

一方、処置具 2 0 0 は、術者が操作しやすいように処置具挿入部 2 0 2 の軸周りの回転操作も進退操作と同様に適宜行われる。

40

【 0 1 4 2 】

本実施の形態の外套管 3 0 0 では、内視鏡挿入部 1 0 2 と処置具挿入部 2 0 2 とをスライダ 4 0 0 により連結しているため、処置具挿入部 2 0 2 の回転操作などによって内視鏡挿入部 1 0 2 の上下左右方向の位置や軸周りの回転角度が変動するおそれがある。

【 0 1 4 3 】

しかしながら、上述のようにスライダ 4 0 0 の進退移動以外の動作を規制しているため、内視鏡挿入部 1 0 2 を上下左右方向の位置や軸周りの回転角度を変化させることなく、処置具挿入部 2 0 2 を軸周りに回転させることができ、鉗子操作に必要な自由度（5 自由度）が得られるようになっている。なお、鉗子操作の 5 自由度とは、臓器に対する鉗子の動きで、縦、横、進退方向、回転、鉗子の開閉動作の 5 つを示す。

50

## 【 0 1 4 4 】

(スライダの動作条件)

次に、スライダ 4 0 0 の動作条件について説明する。ここでは、スライダ 4 0 0 の動作に関連する各部材に作用する力を以下のように定義する。

## 【 0 1 4 5 】

内視鏡連結部 4 2 0 の圧接部材 4 2 6 が内視鏡挿入部 1 0 2 をその外周面の一定位置で固持する力を、スライダ本体 4 0 2 における内視鏡挿入部 1 0 2 に対する固定力というものとし、軸方向（前後方向）に対するその固定力（内視鏡挿入部 1 0 2 を軸方向の一定位置で固定する固定力）の大きさを  $F 1$  とする。

## 【 0 1 4 6 】

同様に、処置具連結部 4 2 2 におけるスリーブ 4 4 0 の圧接部材 4 4 6 が処置具挿入部 2 0 2 をその外周面の一定位置で固持する力を、スリーブ 4 4 0 における処置具挿入部 2 0 2 に対する固定力というものとし、軸方向（前後方向）に対するその固定力の大きさを  $F 2$  とする。

## 【 0 1 4 7 】

一方、内視鏡挿入部 1 0 2 が進退移動する際に弁部材 3 4 6 から受ける摩擦力を  $F 3$  とし、処置具挿入部 2 0 2 が進退移動する際に弁部材 3 4 8 から受ける摩擦力を  $F 4$  とする。

## 【 0 1 4 8 】

また、スリーブ 4 4 0 がスライダ本体 4 0 2 に対して進退移動する際に周辺部材から受ける摩擦力を  $F 5$  とし、スライダ本体 4 0 2 が外套管本体 3 2 0 に対して進退移動する際に周辺部材から受ける摩擦力を  $F 6$  とする。

## 【 0 1 4 9 】

( a ) 処置具の進退移動幅が大きい場合に内視鏡と処置具を連動させる条件について

処置具挿入部 2 0 2 が進退操作された際（大幅に進退操作された際）に、内視鏡挿入部 1 0 2 と処置具挿入部 2 0 2 とをスライダ 4 0 0 を介して一体的に進退移動させる条件として、固定力  $F 1$ 、 $F 2$ 、摩擦力  $F 3$  は、次の条件（ 1 ）、（ 2 ）を満たす。

## 【 0 1 5 0 】

$$F 1 > F 3 \quad \dots ( 1 )$$

$$F 2 > F 3 \quad \dots ( 2 )$$

これによって、処置具挿入部 2 0 2 が進退操作された際に、図 1 2 又は図 1 3 のようにスリーブ 4 4 0 がスライダ本体 4 0 2 に対する移動可能範囲の後端又は前端に到達すると、スリーブ 4 4 0 はスライダ本体 4 0 2 及び内視鏡挿入部 1 0 2 を介して弁部材 3 4 6 の摩擦力  $F 3$  を受ける。このとき、摩擦力  $F 3$  よりも大きな固定力  $F 1$  により内視鏡挿入部 1 0 2 とスライダ本体 4 0 2 とが連結され、かつ、摩擦力  $F 3$  よりも大きな固定力  $F 2$  により処置具挿入部 2 0 2 とスリーブ 4 4 0 とが連結されているため、処置具挿入部 2 0 2 の進退移動と連動してスライダ本体 4 0 2 が進退移動し、スライダ本体 4 0 2 の進退移動と連動して内視鏡挿入部 1 0 2 が進退移動する。

## 【 0 1 5 1 】

したがって、処置具挿入部 2 0 2 の進退操作した際に、弁部材 3 4 6 の摩擦力により、スライダ本体 4 0 2 に対する内視鏡挿入部 1 0 2 の係合位置がずれることがなく、また、スリーブ 4 4 0 に対する処置具挿入部 2 0 2 の係合位置がずれることもない。

## 【 0 1 5 2 】

なお、処置具挿入部 2 0 2 が進退操作された際に、これと連動させてスライダ本体 4 0 2 を外套管本体 3 2 0 に対して進退移動させるための条件として、固定力  $F 2$  と、摩擦力  $F 6$  とは、次の条件（ 3 ）を満たす。

## 【 0 1 5 3 】

$$F 2 > F 6 \quad \dots ( 3 )$$

同様に、内視鏡挿入部 1 0 2 が進退操作された際に、内視鏡挿入部 1 0 2 と処置具挿入部 2 0 2 とをスライダ 4 0 0 を介して一体的に進退移動させるために、固定力  $F 1$ 、 $F 2$

10

20

30

40

50

、摩擦力  $F_4$  とは、次の条件 (4)、(5) を満たす。

【0154】

$$F_1 > F_4 \quad \dots (4)$$

$$F_2 > F_4 \quad \dots (5)$$

また、内視鏡挿入部 102 が進退操作された際に、これと連動させてスライダ本体 402 を外套管本体 320 に対して進退移動させるための条件として、固定力  $F_1$  と、摩擦力  $F_6$  とは、次の条件 (6) を満たす。

【0155】

$$F_1 > F_6 \quad \dots (6)$$

(b) 処置具の進退移動幅が小さい場合に内視鏡と処置具を連動させない条件について  
処置具挿入部 202 が小幅に進退操作された際に、図 11 のように内視鏡挿入部 102 を進退移動させずに処置具挿入部 202 のみを進退移動させるための条件として、摩擦力  $F_3$ 、 $F_5$ 、 $F_6$  は、次の条件 (7) を満たす。

【0156】

$$F_3 + F_6 > F_5 \quad \dots (7)$$

これにより、図 11 で示したように処置具挿入部 202 の移動幅が小さいときは内視鏡挿入部 102 は移動せず、処置具挿入部 202 の進退移動幅が大きいときは内視鏡挿入部 102 が移動する。すなわち、処置具挿入部 202 の進退移動幅が小さい場合は、スリーブ 440 がスライダ本体 402 内のみで進退移動し、スライダ本体 402 自体は外套管本体 320 に対して移動しないので内視鏡挿入部 102 が軸方向(前後方向)に進退移動しない。

【0157】

なお、外套管本体 320 に対するスライダ本体 402 の摩擦抵抗が、内視鏡挿入部 102 と弁部材 346 との間の摩擦力に対して無視できるほど小さい場合は、 $F_6$  は略 0 とみなせるので、条件 (7) は、 $F_3 > F_5$  となる。

【0158】

一方、処置具挿入部 202 の進退移動幅が大きい場合は、スリーブ 440 がスライダ本体 402 内で進退移動しスライダ本体 402 の先端側もしくは基端側に突き当てられてスライダ本体 402 自体を外套管本体 320 に対して移動させるので、スライダ本体 402 に連結した内視鏡挿入部 102 も進退移動する。

【0159】

(c) 処置具挿入部 202 の長さ調整のための条件について

内視鏡 100 と処置具 200 とを把持しながら処置具挿入部 202 の長さ調整を行えるようにするための条件として、固定力  $F_1$ 、 $F_2$  は、次の条件 (8) を満たすことが好ましい。

【0160】

$$F_1 > F_2 \quad \dots (8)$$

これにより、外套管本体 320 を持って処置具挿入部 202 を進退移動した場合、又は、内視鏡挿入部 102 を持って処置具挿入部 202 を進退移動した場合であっても、スライダ本体 402 に対する内視鏡挿入部 102 の係合位置を変えることなく、スライダ本体 402 に対する処置具挿入部 202 の係合位置を変えることができる。

【0161】

外套管本体 320 を持って処置具挿入部 202 を進退移動することによって処置具挿入部 202 の長さ調整を行う場合、発生する摩擦力はスリーブ 440 と処置具挿入部 202 との間と、弁部材 348 と処置具挿入部 202 との間であるので、処置具挿入部 202 の進退操作に要する操作力は  $F_2 + F_4$  である。したがって、このような調整操作を術者がストレスを感じることなく行えるようにする場合には、固定力  $F_2$  と、摩擦力  $F_4$  とが、次の条件 (9) を満たすことが望ましい。

【0162】

$$F_2 + F_4 < 10N \quad (N \text{ はニュートン}) \quad \dots (9)$$

10

20

30

40

50

一方、内視鏡挿入部 102 を持って処置具挿入部 202 を進退移動することによって処置具挿入部 202 の長さ調整を行う場合、 $F_4 < F_3$  ならば上記と同様の摩擦力が発生するので、式(9)を満足することが望ましく、 $F_3 < F_4$  ならば、発生する摩擦力はスリーブ 440 と処置具挿入部 202 との間と、弁部材 346 と内視鏡挿入部 102 との間であるので、処置具挿入部 202 の進退操作に要する操作力は  $F_2 + F_3$  である。したがって、このような調整操作を術者がストレスを感じることなく行えるようにする場合には、固定力  $F_2$  と、摩擦力  $F_3$  とが、次の条件(10)を満たすことが望ましい。

【0163】

$$F_2 + F_3 < 10 \text{ N (Nはニュートン)} \quad \dots (10)$$

これらの条件(9)と条件(10)のうち、両方の条件を満たすようにした場合に限らず、いずれか一方のみの条件を満たすようにした場合であっても効果的である。

10

【0164】

なお、固定力  $F_1$ 、 $F_2$  が次の式(11)を満たす場合であっても、処置具挿入部 202 の長さ調整は行えるが、この場合は内視鏡挿入部 102 とスライダ本体 402 との係合位置が動いてしまう可能性があり、別途スライダ本体 402 と内視鏡挿入部 102 との位置調整が必要となる可能性がある。

【0165】

$$F_1 < F_2 \quad \dots (11)$$

このような調整操作を術者がストレスを感じることなく行えるようにする場合には、固定力  $F_1$  と、摩擦力  $F_3$  もしくは  $F_4$  とが、次の条件(12)もしくは(13)を満たすことが望ましい。

20

【0166】

$$F_1 + F_4 < 10 \text{ N (Nはニュートン)} \quad \dots (12)$$

$$F_1 + F_3 < 10 \text{ N (Nはニュートン)} \quad \dots (13)$$

(d) 良好な操作性を確保するための条件について

術者がストレスを感じることなく処置具挿入部 202 の進退操作を行うことができる条件として、摩擦力  $F_3$ 、 $F_4$ 、 $F_6$  は、次の条件(14)を満たすことが好ましい。

【0167】

$$F_3 + F_4 + F_6 < 10 \text{ N (Nはニュートン)} \quad \dots (14)$$

このように、術者が処置具挿入部 202 を大幅に進退操作する際に必要な操作力( $F_3 + F_4 + F_6$ )を設定しておくことにより、術者がストレスを感じることなく良好な操作性を確保することができる。

30

【0168】

(e) 外套管が体壁に対してずれないための条件

処置具挿入部 202 の進退操作によって外套管 300 (外套管本体 320) が体壁に対してずれないようにするための条件として、外套管 300 の体壁に対する前後方向(軸方向)の固定力を  $F_t$  とすると、固定力  $F_t$  と、摩擦力  $F_3$ 、 $F_4$  とは、次の条件(15)を満たす。

【0169】

$$F_t > F_3 + F_4 \quad \dots (15)$$

これによって、処置具挿入部 202 が進退操作されても、体壁に刺入された外套管 300 (外套管本体 320) はずれることなく安定した状態で固定されているので、良好な操作性を確保することが可能となる。

40

【0170】

(スライダの他の形態)

以上の外套管 300 において、外套管本体 320 に対してスライダ 400 を前後方向のみに進退移動できるようにしたスライダ 400 の支持機構は、上記形態に限らない。

【0171】

図 15 は、基準軸 300 a に直交する断面により外套管 300 の他の形態を示した断面図である。なお、上記形態と同一又は類似の作用の構成要素には同一符号を付して説明を

50

省略する。

【0172】

同図に示す形態では、外套管本体320の管腔324内の上部と下部に、基端（基端キャップ340）から先端（先端キャップ360）まで掛け渡されたガイド棒470、472が、基準軸300a方向に沿って配置される。

【0173】

一方、スライダ400のスライダ本体402の上部と下部には、基端から前端まで貫通するガイド孔474、476が形成される。

【0174】

そして、それらのガイド孔474、476の各々にガイド棒470、472が挿通されて管腔324内でスライダ400が支持される。

10

【0175】

これにより、外套管本体320に対してスライダ400が前後方向のみに進退移動可能に支持される。

【0176】

図16は、基準軸300aに直交する断面により外套管300のさらに他の形態を示した断面図である。なお、上記形態と同一又は類似の作用の構成要素には同一符号を付して説明を省略する。

【0177】

同図に示すように、外套管本体320（外壁322）の内周面、即ち、管腔324の外形は、基準軸300aに直交する断面において楕円形に形成される。

20

【0178】

一方、スライダ400は、その枠体であるスライダ本体402の外周面が基準軸300aに直交する断面において管腔324と同形の楕円に沿った形状を有し、スライダ本体402の外周面が外套管本体320の内周面に接触又は近接するように形成される。

【0179】

これにより、外套管本体320に対してスライダ400が前後方向のみに進退移動可能に支持される。

【0180】

なお、これに限らず、基準軸300aに直交する断面における、外套管本体320の内周面の形状と、スライダ本体402の形状とが回転不能な形状の組み合わせであればよい。例えば、図7や図15に示した形態において、外套管本体320の内周面の形状を図16のように楕円形にして外套管本体320の内周面がスライダ本体402に対して外接するようにすれば、図16の形態と同様に、図7の形態における凸条部408、410やガイド板374、376、図15の形態におけるガイド棒470、472やガイド孔474、476などの特別なガイド手段を不要にすることができる。

30

【0181】

（内針の説明）

次に、外套管300を体壁に刺入する際に外套管300に装着して使用する内針500について説明する。

40

【0182】

図17、図18は各々、内針500を外套管300に装着した状態を前左上方向と後左下方向とから示した斜視図であり、図19は内針500のみを前左下方向から示した斜視図である。なお、内針500の前後、左右、上下の関係については、図17のように外套管300に装着した際の外套管300の前後、左右、上下の関係に従うものとする。

【0183】

これらの図に示すように、内針500は、細長に形成された2本の軸部502、504と、軸部502、504の各々の先端に形成された先端部506、508と、軸部502、504の基端側に設けられた頭部510とから構成される。

【0184】

50

軸部 5 0 2 (第 1 軸部) は、上述の内視鏡挿入部 1 0 2 の外径以下の直径を有し、内視鏡挿通路 3 0 6 に挿通可能な太さに形成される。図 1 7、図 1 8 のように外套管 3 0 0 に内針 5 0 0 を装着する (組み込む) 際には、軸部 5 0 2 は外套管 3 0 0 の内視鏡挿通路 3 0 6 に挿通配置される。

【 0 1 8 5 】

また、軸部 5 0 2 は、外套管 3 0 0 (内視鏡挿通路 3 0 6) の前後方向の長さよりもわずかに長く形成されており、外套管 3 0 0 に内針 5 0 0 を装着した際に、軸部 5 0 2 の先端部 5 0 6 が内視鏡繰出口 3 1 2 から所定長さ分だけ突出する。

【 0 1 8 6 】

軸部 5 0 4 (第 2 軸部) は、上述の処置具挿入部 2 0 2 の外径以下の直径を有し、処置具挿通路 3 0 8 に挿通可能な太さに形成される。図 1 7、図 1 8 のように外套管 3 0 0 に内針 5 0 0 を装着した際には、軸部 5 0 4 は外套管 3 0 0 の処置具挿通路 3 0 8 に挿通配置される。

10

【 0 1 8 7 】

また、軸部 5 0 4 は、外套管 3 0 0 (内視鏡挿通路 3 0 6) の前後方向の長さよりもわずかに長く形成されており、外套管 3 0 0 に内針 5 0 0 を装着した際に、軸部 5 0 4 の先端部 5 0 8 が処置具繰出口 3 1 6 から所定長さ分だけ突出する。

【 0 1 8 8 】

先端部 5 0 6、5 0 8 は、曲面形状にしてエッジができないように鈍く構成 (すなわち、丸みを帯びた非エッジ形状) となっているが、体壁を容易に貫通可能となっている。

20

【 0 1 8 9 】

頭部 5 1 0 は、頭部本体 5 1 2 とロックレバー 5 1 4 とを有する。

【 0 1 9 0 】

頭部本体 5 1 2 は、図 1 8、図 1 9 に示すように、軸部 5 0 2、5 0 4 と平行して前後方向に延びる軸 5 2 0 を中心とする円柱面であって、外套管 3 0 0 の基端キャップ 3 4 0 の外径とほぼ一致する直径の円柱面に沿った側面 5 2 2 と、軸 5 2 0 に平行し (前後方向及び左右方向に平行し)、かつ、側面 5 2 2 が沿う円柱面と交差する平面に沿った下面 5 2 4 と、軸 5 2 0 に直交する平面に沿った後端面 5 2 6 と前端面 5 2 8 とに囲まれた形状を有する。

【 0 1 9 1 】

なお、軸 5 2 0 は、外套管 3 0 0 に内針 5 0 0 を装着した状態のときには外套管 3 0 0 の基準軸 3 0 0 a (不図示) と同軸上に配置される。

30

【 0 1 9 2 】

頭部本体 5 1 2 の前端面 5 2 8 には、軸部 5 0 2、5 0 4 の基端側が固定され、頭部本体 5 1 2 の側面 5 2 2 には、周方向の中央部 (最上部) において軸 5 2 0 方向 (前後方向) に沿ってロックレバー 5 1 4 が設けられる。

【 0 1 9 3 】

ロックレバー 5 1 4 は、内針 5 0 0 の頭部 5 1 0 を外套管 3 0 0 に着脱自在に固定する固定機構の構成要素であり、軸 5 2 0 方向に沿って延びる長板状に形成されており (図 1 7 参照)、軸 5 2 0 方向の中央付近を支点にして、前端部と後端部とが上下方向の互いに反対となる向きに揺動可能に頭部本体 5 1 2 に支持されている。

40

【 0 1 9 4 】

ロックレバー 5 1 4 の先端部の下面側には係止爪 5 3 2 (図 1 9 参照) が突設されており、この係止爪 5 3 2 は、図 3、図 5 に示されているように基端キャップ 3 4 0 に設けられた係止孔 5 3 4 に嵌合する形状を有する。

【 0 1 9 5 】

また、ロックレバー 5 1 4 の基端部の下面側となる位置において頭部本体 5 1 2 にはコイルバネなどの付勢部材が配置されており、ロックレバー 5 1 4 は、後端部が上向き、前端部が下向きとなる方向に付勢されている。

【 0 1 9 6 】

50

(内針装着時の作用)

以上のごとく構成された内針 5 0 0 によれば、外套管 3 0 0 の内視鏡挿入口 3 1 0 と処置具挿入口 3 1 4 の各々から内視鏡挿通路 3 0 6 と処置具挿通路 3 0 8 に内針 5 0 0 の軸部 5 0 2、5 0 4 の各々を挿入していくと、図 2 0 のように内針 5 0 0 の頭部 5 1 0 が、外套管 3 0 0 の基端キャップ 3 4 0 に近づいていく。

【0197】

そして、さらに内針 5 0 0 を挿入していくと、図 1 7、図 1 8 のように頭部本体 5 1 2 の前端面 5 2 8 が外套管 3 0 0 (基端キャップ 3 4 0) の基端面 3 0 2 に当接するとともに、ロックレバー 5 1 4 の係止爪 5 3 2 が基端キャップ 3 4 0 の係止孔 5 3 4 に嵌合して、内針 5 0 0 が外套管 3 0 0 に装着(固定)された状態となる。

10

【0198】

このとき、内針 5 0 0 の軸部 5 0 2、5 0 4 の先端部 5 0 6、5 0 8 が外套管 3 0 0 の先端から所定の長さだけ突出するように配置される。

【0199】

一方、内針 5 0 0 が外套管 3 0 0 に装着された状態において、ロックレバー 5 1 4 の基端部を押圧すれば、係止爪 5 3 2 を基端キャップ 3 4 0 の係止孔 5 3 4 から外すことができ、その状態で内針 5 0 0 を手元側に引き抜けば、内針 5 0 0 を外套管 3 0 0 から取り外すことができる。

【0200】

また、上述のように内針 5 0 0 の頭部本体 5 1 2 は、円柱状の部材に対して下面 5 2 4 により下側を切り欠いた形状を有している。即ち、外套管 3 0 0 に内針 5 0 0 を装着した際に送気コネクタ 3 1 8 と干渉する部分を切り欠いた切欠き部が頭部本体 5 1 2 に設けられている。

20

【0201】

これによって、外套管 3 0 0 に内針 5 0 0 を装着した際に、図 1 8 のように外套管 3 0 0 (基端キャップ 3 4 0) の基端面 3 0 2 に突設された送気コネクタ 3 1 8 と干渉することなく、頭部本体 5 1 2 の前端面 5 2 8 を基端面 3 0 2 に当接させることができ、内針 5 0 0 を外套管 3 0 0 に安定した状態で装着することができるようになっている。

【0202】

なお、上記形態に限らず、外套管 3 0 0 に内針 5 0 0 を装着した際に、頭部本体 5 1 2 の少なくとも送気コネクタ 3 1 8 と干渉する部分を切り欠いた切欠き部を頭部本体 5 1 2 が有していればよい。また、軸部 5 0 2、5 0 4 により頭部本体 5 1 2 は外套管 3 0 0 に対して回転規制されるため、送気コネクタ 3 1 8 と干渉することがない。

30

【0203】

<内視鏡下外科手術装置の操作方法>

次に、本実施形態の内視鏡下外科手術装置 1 0 を用いた操作方法の一例について説明する。

【0204】

図 2 1、図 2 2、図 2 3、図 2 4、及び、図 2 5 は、本実施形態の内視鏡下外科手術装置 1 0 が操作されるときの様子を示した説明図である。

40

【0205】

図 2 1 は、外套管 3 0 0 が体壁に刺入されるときの様子を示した図である。

【0206】

図 2 2、図 2 3 は、処置具挿入部 2 0 2 が手元側から体腔内の患部側に押し込まれるときの様子を示した図である。

【0207】

図 2 4、図 2 5 は、処置具挿入部 2 0 2 が体腔内の患部側から手元側に引き込まれるときの様子を示した図である。

【0208】

まず、内視鏡下外科手術装置 1 0 の操作を開始するための準備工程として、外套管 3 0

50

0の内視鏡挿通路306及び処置具挿通路308に内針500を挿通させた状態で、外套管300を体壁に形成された皮切部(切開創)に刺入し、図21の(A)部の符号1000で示す状態のように外套管300を体腔内に刺入する。

【0209】

次に、内視鏡挿通路306及び処置具挿通路308から内針500を抜去し(外套管300から内針500を取り外し)、送気チューブ122の一方の端部を図21の(B)部の符号1002で示す状態のように外套管300の送気コネクタ318に接続する。他方の端部は気腹装置120に接続する。そして、気腹装置120から気腹ガスを送り出し、送気チューブ122、外套管300を通じて気腹ガスを体腔内に注入する。

【0210】

次に、外套管300の内視鏡挿入口310から内視鏡挿通路306に内視鏡挿入部102を挿入し、内視鏡挿入部102の先端を内視鏡繰出口312から導出させる。

【0211】

このとき、内視鏡挿入部102は、スライダ400の内視鏡連結部420を挿通し、上述のようにスライダ本体402と連結する。これにより、内視鏡挿入部102とスライダ400とが一体的に移動する状態となる。

【0212】

続いて、外套管300の処置具挿入口314から処置具挿通路308に処置具挿入部202を挿入し、処置具挿入部202の先端(処置部206)を処置具繰出口316から導出させる。

【0213】

このとき、処置具挿入部202は、スライダ400の処置具連結部422のスリーブ440を挿通し、上述のようにスリーブ440と連結する。これにより、処置具挿入部202とスリーブ440とが一体的に移動する状態となる。

【0214】

このようにして準備工程を行うと、図21の(C)部の符号1004で示す状態のように、内視鏡下外科手術装置10の操作を開始可能な状態となる。

【0215】

なお、内視鏡100によって処置具挿入部202の先端の処置部206の様子を観察できるように、内視鏡挿入部102の先端位置が少なくとも処置具挿入部202の先端位置よりも後方に配置されるようにする。また、外套管300に対する内視鏡挿入部102及び処置具挿入部202の挿入手順は上述した順序に限定されず、処置具挿入部202を挿入してから内視鏡挿入部102を挿入してもよい。

【0216】

次に、処置具挿入部202が手元側から体腔内の患部側に押し込まれる場合(前進する場合)について図22、図23を参照して説明する。

【0217】

まず、図22の(A)部の符号1006に示す状態から図22の(B)部の符号1008に示す状態のように、処置具挿入部202が軸方向に微小変位した場合(小振幅の進退動作が行われた場合)には、処置具挿入部202のみが進退移動してスライダ400は進退移動しない。したがって、内視鏡挿入部102は進退移動しないので、モニタ112に表示される観察画像の範囲は変化しない。このため、処置具挿入部202の微小変位に応じて観察対象の大きさが変動してしまうのを防止することができ、遠近感を適切に保つことができ、安定した観察画像を得ることができる。

【0218】

これに対し、図22の(A)部の符号1006と同じ状態の図23の(A)部の符号1006に示す状態から図23の(B)部の符号1010に示す状態のように、処置具挿入部202が軸方向に大きく変位した場合(大振幅の進退動作が行われた場合)には、処置具挿入部202の進退移動に連動してスライダ400が進退移動する。この場合、内視鏡挿入部102は進退移動するので、モニタ112に表示される観察画像の範囲が処置具挿

10

20

30

40

50

入部 202 の進退移動に追従するように連続的に変更される。これにより、処置具 200 の操作に応じて観察対象の大きさが変化するので、術者が望む画像を簡単に得ることが可能となる。

【0219】

また、処置具挿入部 202 が体腔内の患部側から手元側に引き込まれる場合（後退する場合）についても同様である。

【0220】

すなわち、図 24 の（A）部の符号 1012 に示す状態から図 24 の（B）部の符号 1014 に示す状態のように、処置具挿入部 202 が軸方向に微小変位した場合（小振幅の進退動作が行われた場合）には、処置具挿入部 202 のみが進退移動してスライダ 400 は進退移動しない。したがって、内視鏡挿入部 102 は進退移動しないので、モニタ 112 に表示される観察画像の範囲は変化しない。このため、処置具挿入部 202 の微小変位に応じて観察対象の大きさが変動してしまうのを防止することができ、遠近感を適切に保つことができ、安定した観察画像を得ることができる。

10

【0221】

これに対し、図 24 の（A）部の符号 1012 と同じ状態の図 25 の（A）部の符号 1012 に示す状態から図 25 の（B）部の符号 1016 に示す状態のように、処置具挿入部 202 が軸方向に大きく変位した場合（大振幅の進退動作が行われた場合）には、処置具挿入部 202 の進退移動に連動してスライダ 400 が進退移動する。この場合、内視鏡挿入部 102 は進退移動するので、モニタ 112 に表示される観察画像の範囲が処置具挿入部 202 の進退移動に追従するように連続的に変更される。これにより、処置具 200 の操作に応じて観察対象の大きさが変化するので、術者が望む画像を簡単に得ることが可能となる。

20

【0222】

以上、本発明に係る内視鏡下外科手術装置及び外套管について詳細に説明したが、本発明は、以上の例には限定されず、本発明の要旨を逸脱しない範囲において、各種の改良や変形を行ってもよいのはもちろんである。

【符号の説明】

【0223】

10...内視鏡外科手術装置、100...内視鏡、102...内視鏡挿入部、104...操作部、106...ユニバーサルケーブル、108...プロセッサ装置、110...光源装置、112...モニタ、114...先端面、116...観察窓、118...照明窓、120...気腹装置、122...送気チューブ、200...処置具、202...処置具挿入部、204...操作部、206...処置部、208...シース、210...固定ハンドル、214...可動ハンドル、300...外套管、300a...基準軸、302...基端面、304...先端面、306...内視鏡挿通路、306a...内視鏡挿通軸、308...処置具挿通路、308a...処置具挿通軸、310...内視鏡挿入口、312...内視鏡繰出口、314...処置具挿入口、316...処置具繰出口、318...送気コネクタ、320...外套管本体、322...外壁、324...管腔、340...基端キャップ、342...貫通孔、344...貫通孔、346...弁部材、348...弁部材、350...貫通孔、360...先端キャップ、362...貫通孔、364...貫通孔、370...ガイド溝、372...ガイド溝、374...ガイド板、376...ガイド板、400...スライダ（連動部材）、402...スライダ本体、404...上面、406...下面、408...凸条部、410...凸条部、420...内視鏡連結部、422...処置具連結部、424...貫通孔、426...圧接部材、426e...後端、428...圧接部材取付部、430...開口、432...貫通孔、440...スリーブ（スリーブ部材）、444...スリーブ本体（棒体）、446...圧接部材、448...貫通孔、450...貫通孔、460...ガイド部、462...ガイド面、464...スリーブ收容空間、466...端縁部、468...端縁部、470...ガイド棒、472...ガイド棒、474...ガイド孔、476...ガイド孔、500...内針、502...軸部、504...軸部、506...先端部、508...先端部、510...頭部、512...頭部本体、514...ロックレバー、520...軸、522...側面、524...下面、526...後端面、528...前端面、532...

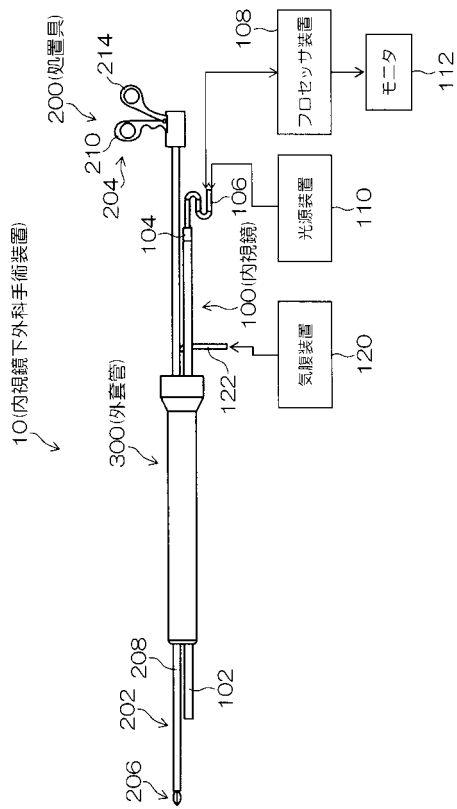
30

40

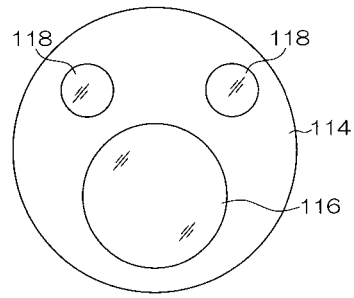
50

係止爪、5 3 4 ... 係止孔

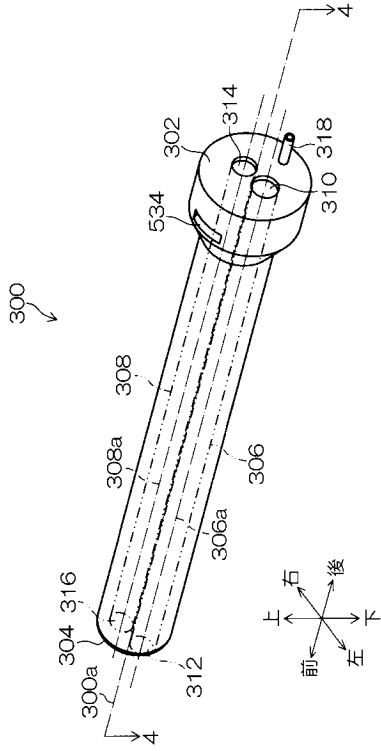
【 図 1 】



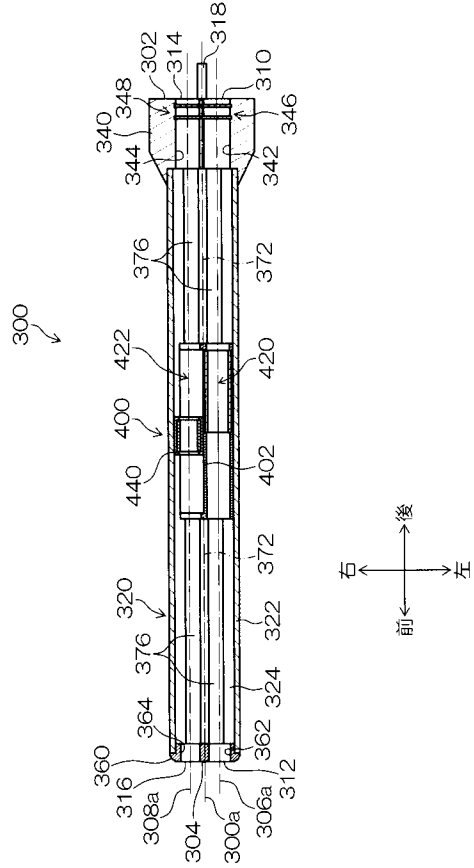
【 図 2 】



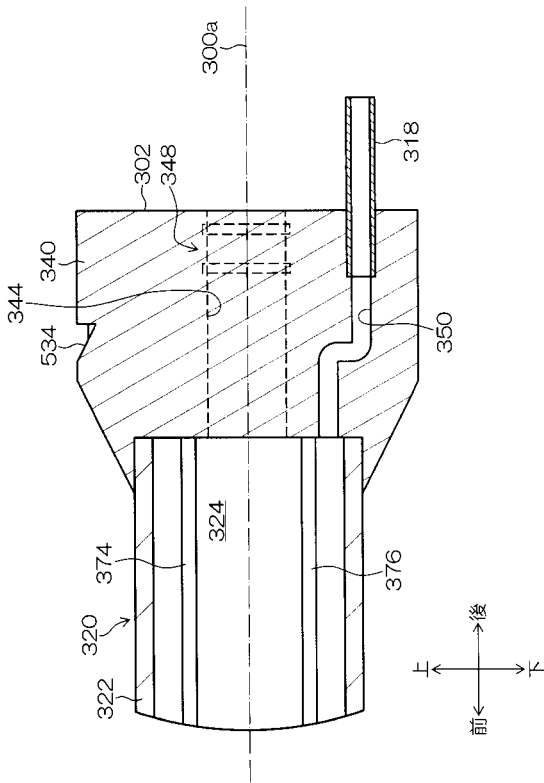
【 図 3 】



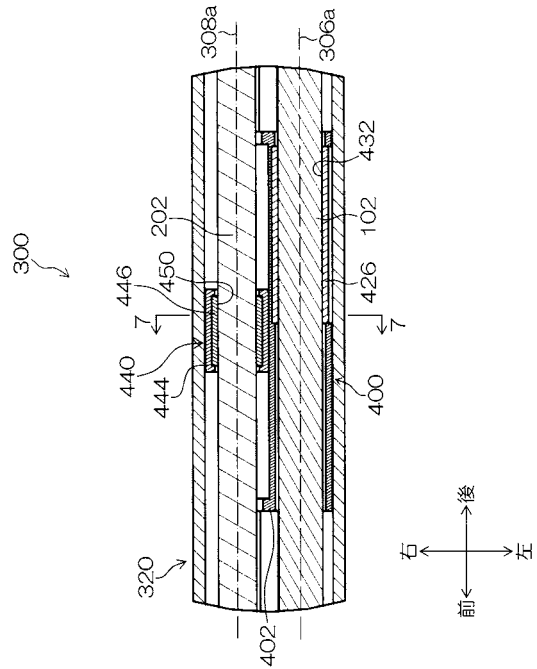
【 図 4 】



【 図 5 】

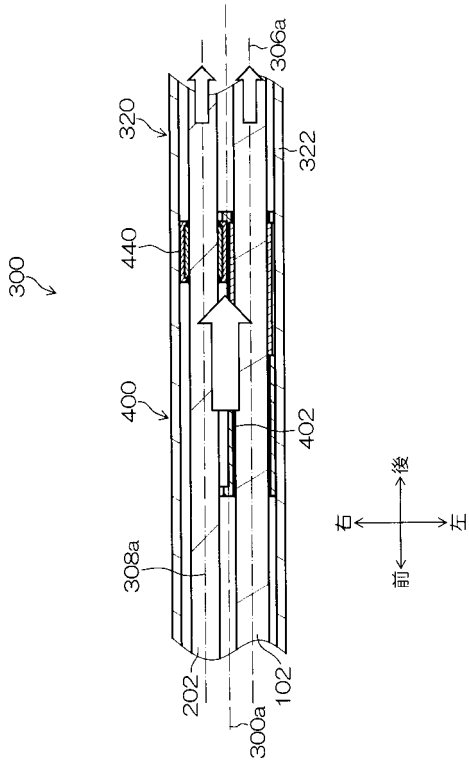


【 図 6 】

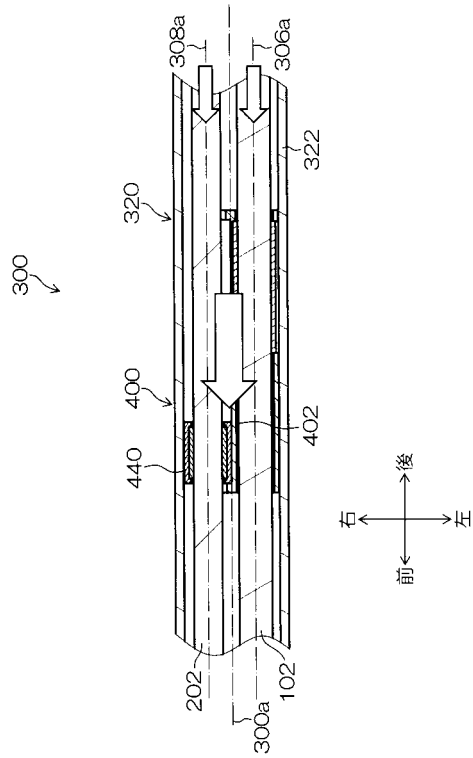




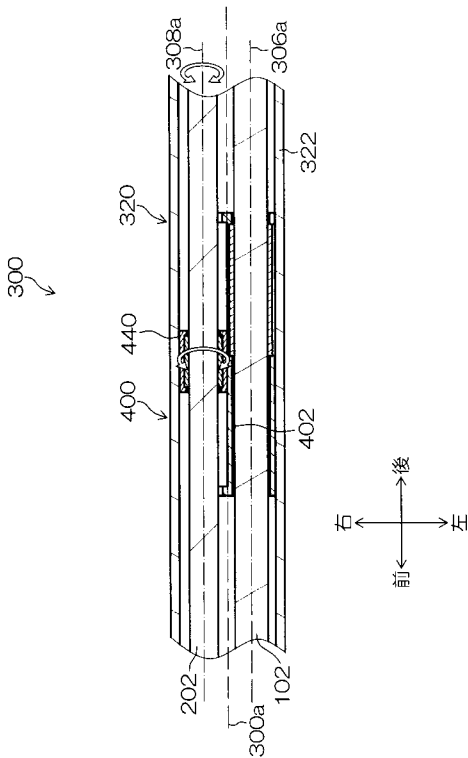
【 図 1 2 】



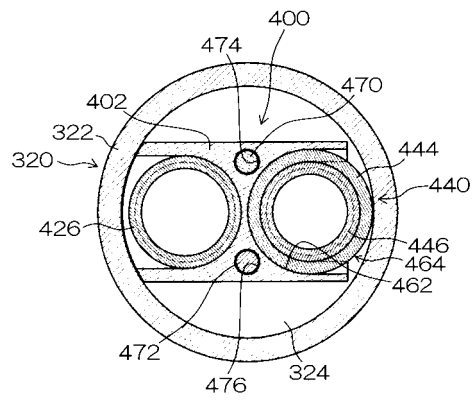
【 図 1 3 】



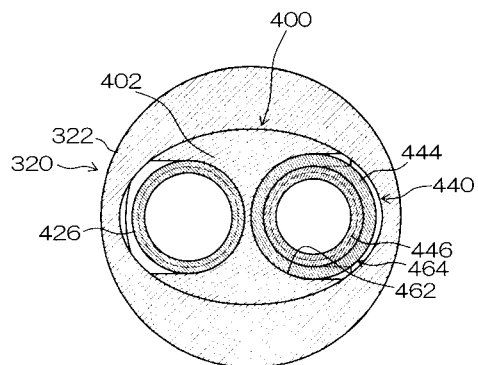
【 図 1 4 】



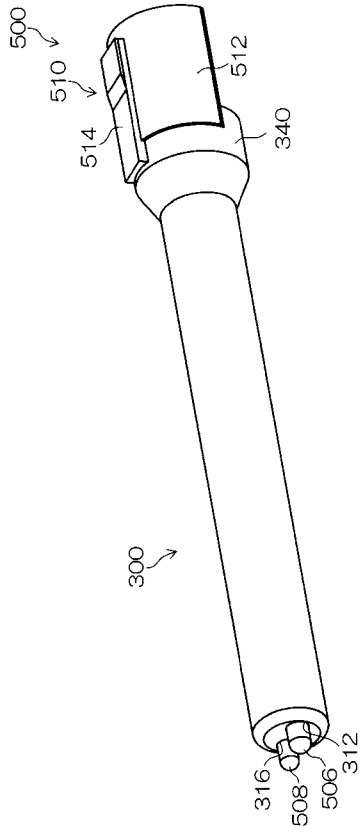
【 図 1 5 】



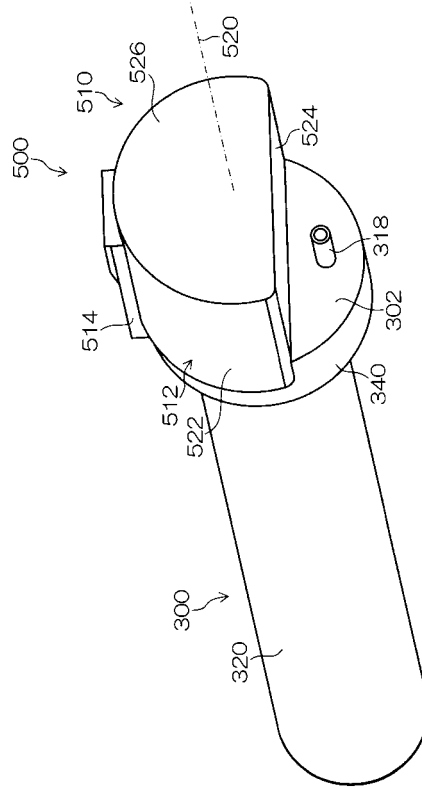
【 図 1 6 】



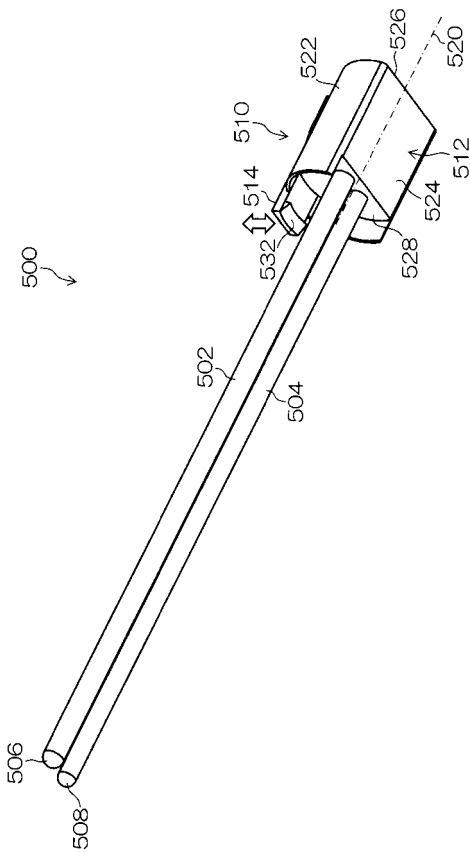
【 図 17 】



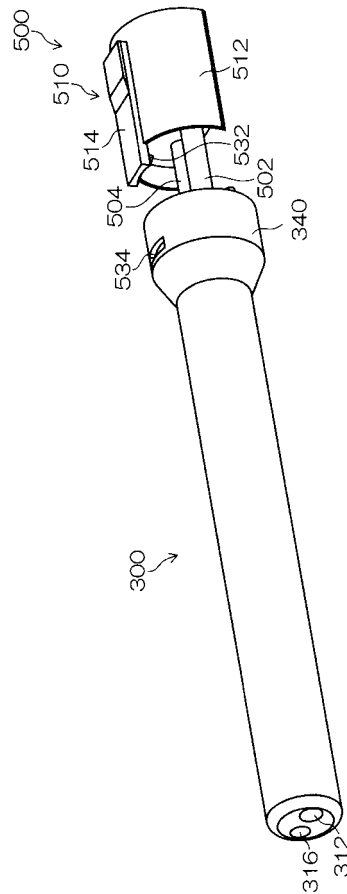
【 図 18 】



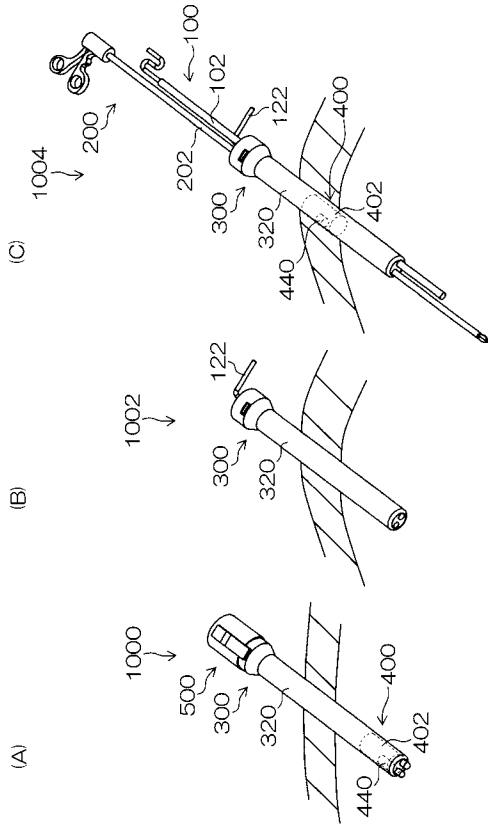
【 図 19 】



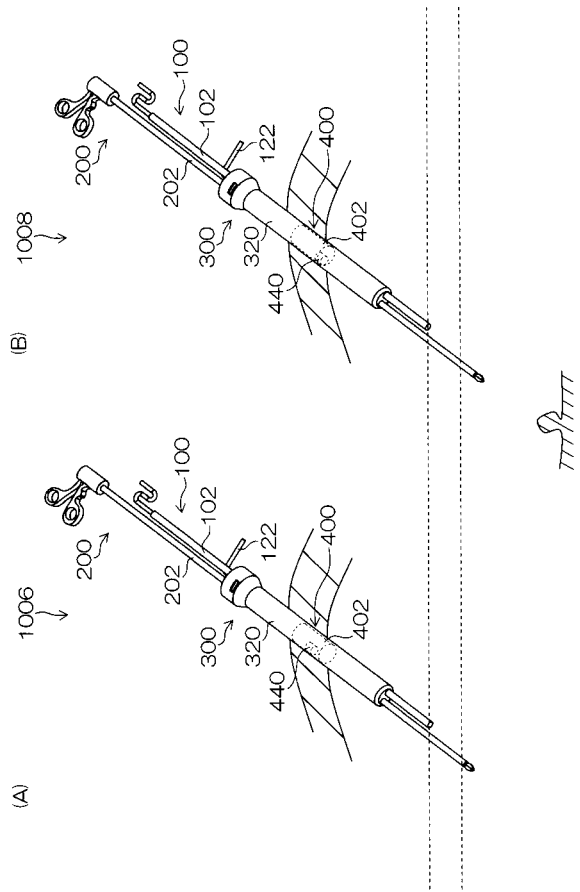
【 図 20 】



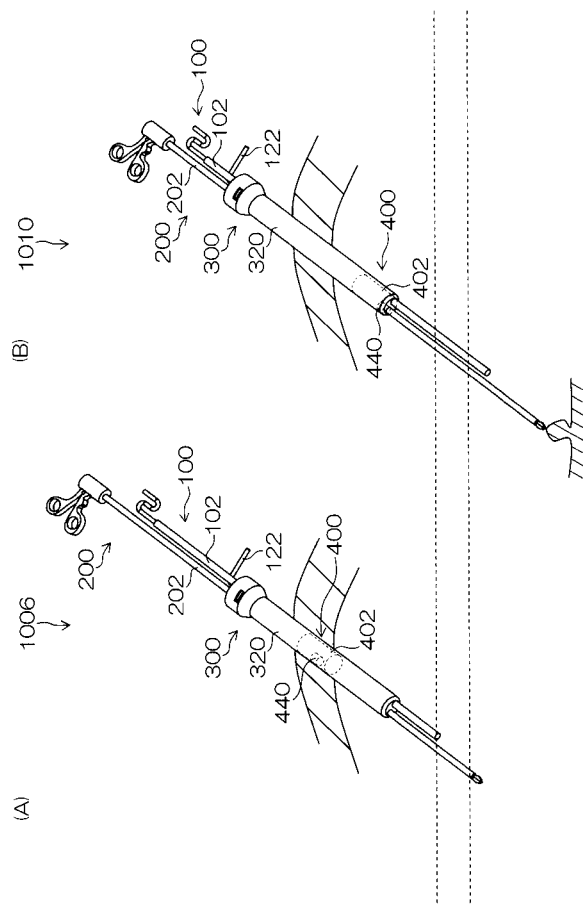
【 図 2 1 】



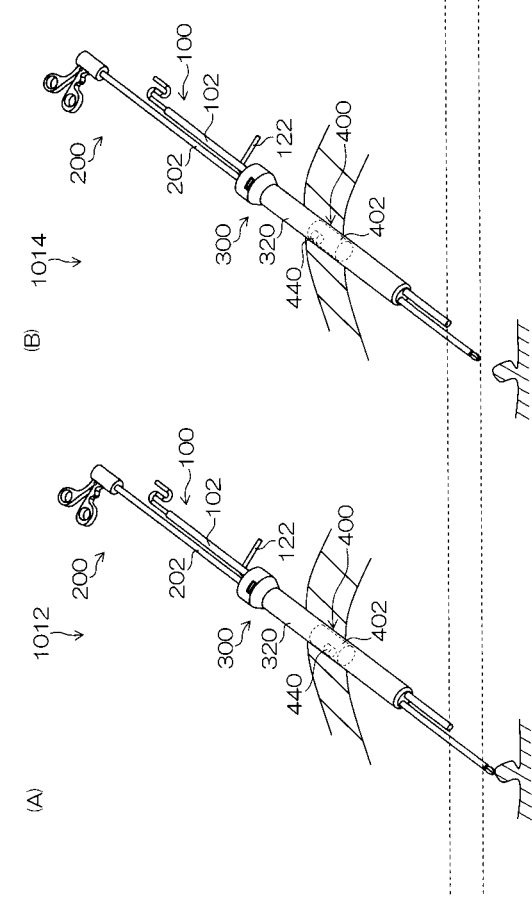
【 図 2 2 】



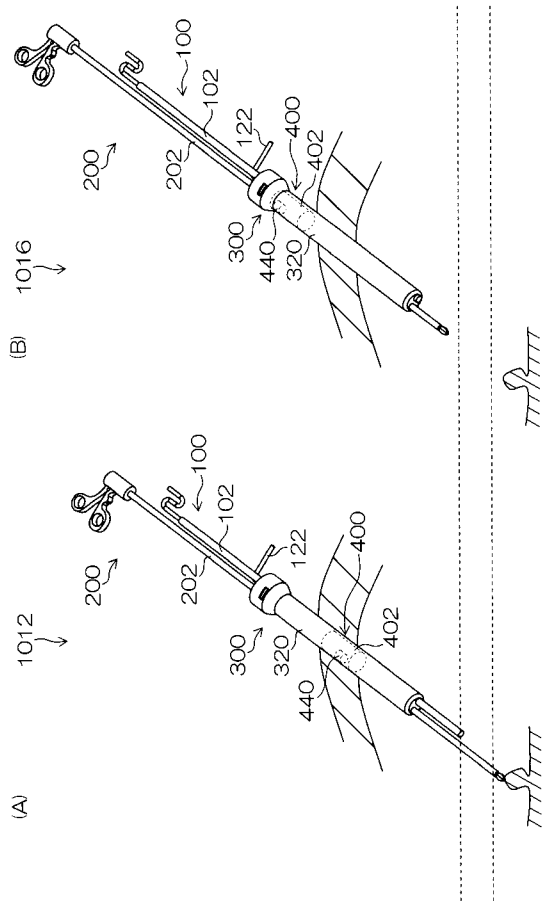
【 図 2 3 】



【 図 2 4 】



【図 25】



## 【手続補正書】

【提出日】平成28年2月18日(2016.2.18)

## 【手続補正1】

【補正対象書類名】明細書

【補正対象項目名】0187

【補正方法】変更

【補正の内容】

【0187】

また、軸部504は、外套管300（処置具挿通路308）の前後方向の長さよりもわずかに長く形成されており、外套管300に内針500を装着した際に、軸部504の先端部508が処置具挿出口316から所定長さ分だけ突出する。

## 【 国際調査報告 】

INTERNATIONAL SEARCH REPORT		International application No. PCT/JP2014/072991
<b>A. CLASSIFICATION OF SUBJECT MATTER</b> A61B17/34(2006.01)i, A61B1/00(2006.01)i, A61B17/28(2006.01)i  According to International Patent Classification (IPC) or to both national classification and IPC		
<b>B. FIELDS SEARCHED</b> Minimum documentation searched (classification system followed by classification symbols) A61B17/34, A61B1/00, A61B17/28  Documentation searched other than minimum documentation to the extent that such documents are included in the fields searched Jitsuyo Shinan Koho 1922-1996 Jitsuyo Shinan Toroku Koho 1996-2014 Kokai Jitsuyo Shinan Koho 1971-2014 Toroku Jitsuyo Shinan Koho 1994-2014  Electronic data base consulted during the international search (name of data base and, where practicable, search terms used)		
<b>C. DOCUMENTS CONSIDERED TO BE RELEVANT</b>		
Category*	Citation of document, with indication, where appropriate, of the relevant passages	Relevant to claim No.
A	JP 2011-528576 A (Boston Scientific Scimed, Inc.), 24 November 2011 (24.11.2011), entire text; all drawings & US 2010/0016659 A1 & EP 2337488 A & WO 2010/009292 A1	1-18
A	JP 2005-287963 A (Olympus Corp.), 20 October 2005 (20.10.2005), entire text; all drawings & US 2005/0222495 A1 & EP 1582138 A2 & DE 602005009595 D	1-18
A	JP 2005-192707 A (Olympus Corp.), 21 July 2005 (21.07.2005), entire text; all drawings (Family: none)	1-18
<input checked="" type="checkbox"/> Further documents are listed in the continuation of Box C. <input type="checkbox"/> See patent family annex.		
* Special categories of cited documents: "A" document defining the general state of the art which is not considered to be of particular relevance "E" earlier application or patent but published on or after the international filing date "L" document which may throw doubts on priority claim(s) or which is cited to establish the publication date of another citation or other special reason (as specified) "O" document referring to an oral disclosure, use, exhibition or other means "P" document published prior to the international filing date but later than the priority date claimed "T" later document published after the international filing date or priority date and not in conflict with the application but cited to understand the principle or theory underlying the invention "X" document of particular relevance; the claimed invention cannot be considered novel or cannot be considered to involve an inventive step when the document is taken alone "Y" document of particular relevance; the claimed invention cannot be considered to involve an inventive step when the document is combined with one or more other such documents, such combination being obvious to a person skilled in the art "&" document member of the same patent family		
Date of the actual completion of the international search 02 October, 2014 (02.10.14)		Date of mailing of the international search report 14 October, 2014 (14.10.14)
Name and mailing address of the ISA/ Japanese Patent Office		Authorized officer
Facsimile No.		Telephone No.

## INTERNATIONAL SEARCH REPORT

International application No.

PCT/JP2014/072991

C (Continuation). DOCUMENTS CONSIDERED TO BE RELEVANT		
Category*	Citation of document, with indication, where appropriate, of the relevant passages	Relevant to claim No.
A	JP 2003-088532 A (Olympus Optical Co., Ltd.), 25 March 2003 (25.03.2003), entire text; all drawings & US 2003/0055437 A1	1-18
A	JP 2002-330928 A (Olympus Optical Co., Ltd.), 19 November 2002 (19.11.2002), entire text; all drawings (Family: none)	1-18
A	US 4538594 A (Boebel MANFRED), 03 September 1985 (03.09.1985), entire text; all drawings & GB 2130889 A & DE 3319049 A & FR 2536651 A	1-18
A	WO 2011/014711 A1 (TRANSENTERIX, INC.), 03 February 2011 (03.02.2011), entire text; all drawings & US 2011/0184231 A1 & EP 2459049 A & WO 2011/014711 A1 & AU 2010278901 A & CA 2772523 A & KR 10-2012-0085739 A	1-18
P,A	WO 2013/176167 A1 (Fujifilm Corp.), 28 November 2013 (28.11.2013), entire text; all drawings (Family: none)	1-18

国際調査報告		国際出願番号 PCT/J P 2014/072991									
A. 発明の属する分野の分類 (国際特許分類 (IPC)) Int.Cl. A61B17/34(2006.01)i, A61B1/00(2006.01)i, A61B17/28(2006.01)i											
B. 調査を行った分野 調査を行った最小限資料 (国際特許分類 (IPC)) Int.Cl. A61B17/34, A61B1/00, A61B17/28											
最小限資料以外の資料で調査を行った分野に含まれるもの <table border="0"> <tr> <td>日本国実用新案公報</td> <td>1922-1996年</td> </tr> <tr> <td>日本国公開実用新案公報</td> <td>1971-2014年</td> </tr> <tr> <td>日本国実用新案登録公報</td> <td>1996-2014年</td> </tr> <tr> <td>日本国登録実用新案公報</td> <td>1994-2014年</td> </tr> </table>				日本国実用新案公報	1922-1996年	日本国公開実用新案公報	1971-2014年	日本国実用新案登録公報	1996-2014年	日本国登録実用新案公報	1994-2014年
日本国実用新案公報	1922-1996年										
日本国公開実用新案公報	1971-2014年										
日本国実用新案登録公報	1996-2014年										
日本国登録実用新案公報	1994-2014年										
国際調査で使用した電子データベース (データベースの名称、調査に使用した用語)											
C. 関連すると認められる文献											
引用文献の カテゴリー*	引用文献名 及び一部の箇所が関連するときは、その関連する箇所の表示	関連する 請求項の番号									
A	JP 2011-528576 A (ボストン サイエントフィック サイムド, インコーポレイテッド) 2011.11.24, 全文, 全図 & US 2010/0016659 A1 & EP 2337488 A & WO 2010/009292 A1	1-18									
A	JP 2005-287963 A (オリンパス株式会社) 2005.10.20, 全文, 全図 & US 2005/0222495 A1 & EP 1582138 A2 & DE 602005009595 D	1-18									
A	JP 2005-192707 A (オリンパス株式会社) 2005.07.21, 全文, 全図 (ファミリーなし)	1-18									
<input checked="" type="checkbox"/> C欄の続きにも文献が列挙されている。		<input type="checkbox"/> パテントファミリーに関する別紙を参照。									
* 引用文献のカテゴリー 「A」特に関連のある文献ではなく、一般的技術水準を示すもの 「E」国際出願日前の出願または特許であるが、国際出願日以後に公表されたもの 「L」優先権主張に疑義を提起する文献又は他の文献の発行日若しくは他の特別な理由を確立するために引用する文献 (理由を付す) 「O」口頭による開示、使用、展示等に言及する文献 「P」国際出願日前で、かつ優先権の主張の基礎となる出願		の日の後に公表された文献 「T」国際出願日又は優先日後に公表された文献であって出願と矛盾するものではなく、発明の原理又は理論の理解のために引用するもの 「X」特に関連のある文献であって、当該文献のみで発明の新規性又は進歩性がないと考えられるもの 「Y」特に関連のある文献であって、当該文献と他の1以上の文献との、当業者にとって自明である組合せによって進歩性がないと考えられるもの 「&」同一パテントファミリー文献									
国際調査を完了した日 02.10.2014		国際調査報告の発送日 14.10.2014									
国際調査機関の名称及びあて先 日本国特許庁 (ISA/J P) 郵便番号100-8915 東京都千代田区霞が関三丁目4番3号		特許庁審査官 (権限のある職員) 井上 哲男	3 I 8 9 1 8								
		電話番号 03-3581-1101 内線 3386									

国際調査報告		国際出願番号 PCT/J P 2 0 1 4 / 0 7 2 9 9 1
C (続き) . 関連すると認められる文献		
引用文献の カテゴリー*	引用文献名 及び一部の箇所が関連するときは、その関連する箇所の表示	関連する 請求項の番号
A	JP 2003-088532 A (オリンパス光学工業株式会社) 2003.03.25, 全文, 全図 & US 2003/0055437 A1	1-18
A	JP 2002-330928 A (オリンパス光学工業株式会社) 2002.11.19, 全文, 全図 (ファミリーなし)	1-18
A	US 4538594 A (Boebel MANFRED) 1985.09.03, 全文, 全図 & GB 2130889 A & DE 3319049 A & FR 2536651 A	1-18
A	WO 2011/014711 A1 (TRANSENTERIX, INC.,) 2011.02.03, 全文, 全図 & US 2011/0184231 A1 & EP 2459049 A & WO 2011/014711 A1 & AU 2010278901 A & CA 2772523 A & KR 10-2012-0085739 A	1-18
P, A	WO 2013/176167 A1 (富士フイルム株式会社) 2013.11.28, 全文, 全図 (ファミリーなし)	1-18

## フロントページの続き

(81)指定国 AP(BW, GH, GM, KE, LR, LS, MW, MZ, NA, RW, SD, SL, ST, SZ, TZ, UG, ZM, ZW), EA(AM, AZ, BY, KG, KZ, RU, TJ, TM), EP(AL, AT, BE, BG, CH, CY, CZ, DE, DK, EE, ES, FI, FR, GB, GR, HR, HU, IE, IS, IT, LT, LU, LV, MC, MK, MT, NL, NO, PL, PT, RO, RS, SE, SI, SK, SM, TR), OA(BF, BJ, CF, CG, CI, CM, GA, GN, GQ, GW, KM, ML, MR, NE, SN, TD, TG), AE, AG, AL, AM, AO, AT, AU, AZ, BA, BB, BG, BH, BN, BR, BW, BY, BZ, CA, CH, CL, CN, CO, CR, CU, CZ, DE, DK, DM, DO, DZ, EC, EE, EG, ES, FI, GB, GD, GE, GH, GM, GT, HN, HR, HU, ID, IL, IN, IR, IS, JP, KE, KG, KN, KP, KR, KZ, LA, LC, LK, LR, LS, LT, LU, LY, MA, MD, ME, MG, MK, MN, MW, MX, MY, MZ, NA, NG, NI, NO, NZ, OM, PA, PE, PG, PH, PL, PT, QA, RO, RS, RU, RW, SA, SC, SD, SE, SG, SK, SL, SM, ST, SV, SY, TH, TJ, TM, TN, TR, TT, TZ, UA, UG

(注) この公表は、国際事務局(WIPO)により国際公開された公報を基に作成したものである。なおこの公表に係る日本語特許出願(日本語実用新案登録出願)の国際公開の効果は、特許法第184条の10第1項(実用新案法第48条の13第2項)により生ずるものであり、本掲載とは関係ありません。

专利名称(译)	内视镜下外科手术装置及び外套管		
公开(公告)号	<a href="#">JPWO2015033907A1</a>	公开(公告)日	2017-03-02
申请号	JP2015535471	申请日	2014-09-02
[标]申请(专利权)人(译)	富士胶片株式会社		
申请(专利权)人(译)	富士胶片株式会社		
[标]发明人	出島 工		
发明人	出島 工		
IPC分类号	A61B17/34 A61B1/00		
CPC分类号	A61B1/00135 A61B1/00154 A61B1/018 A61B1/313 A61B17/3421 A61B90/37 A61B2017/22074 A61B2017/3441 A61B2017/3445 A61B1/00128 A61B2017/347		
FI分类号	A61B17/34 A61B1/00.320.E		
F-TERM分类号	4C160/FF45 4C160/MM23 4C160/MM32 4C161/CC06 4C161/DD01 4C161/GG27 4C161/LL02		
优先权	61/873092 2013-09-03 US		
其他公开文献	JP6062557B2		
外部链接	<a href="#">Espacenet</a>		

摘要(译)

( EN ) 提供一种内窥镜外科手术装置，其可以容易地获得操作者期望的图像并且具有高可操作性。外管在外管主体内部包括滑块，该滑块将内窥镜和治疗工具引导到体腔中。滑动器设置有内窥镜连接部和处置器械连接部以及内窥镜和处置器械中的一个不与内窥镜以及内窥镜和处置器械中的另一个向前/向后运动相关联的盲区区域。另一个具有敏感区域，其中一个区域可以前后移动。在外管的近端面上形成有供气连接器，该供气连接器的轴向平行于外管的纵轴，并且用于通过外管的内部空间将流体输送到体腔中的供气管被可拆卸地连接。提供。

